

Мебельная компания «МиФ»

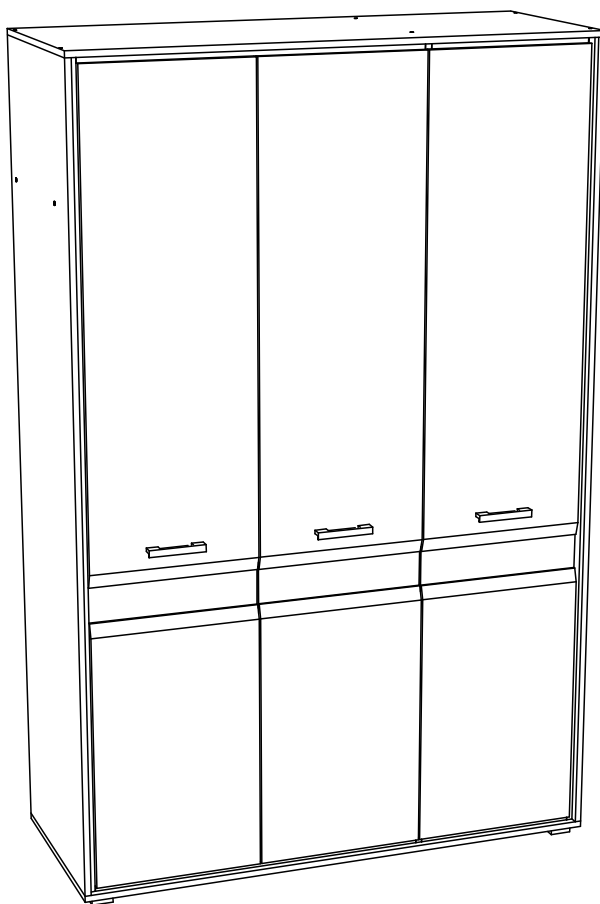
Паспорт изделия

Инструкция по сборке и эксплуатации мебели

**Набор мебели для спальни «Фортуна»**

**Шкаф 3-х створчатый**

**1380x2150x560 (ШxВxГ)**



Модульная система производится в цвете:  
дуб Сонома - Белый глянец



Россия, 440054, г. Пенза, ул. Аустрина, д. 139А  
Телефон: (8412)20-20-37  
E-mail: mif-penza@mail.ru  
Сайт: www.mebelmif.ru

## Комплектовочная ведомость на детали

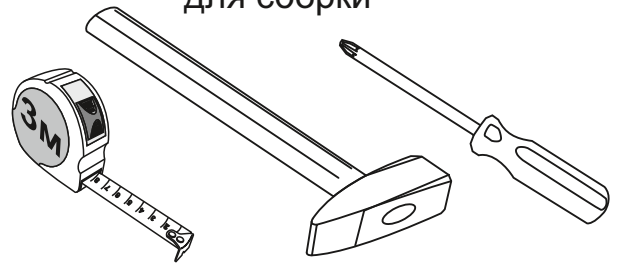
Упаковка №	Наименование	Цвет детали в комплектации:	Размеры, мм	Кол-во, шт.	№
		Венге - Дуб беленый			
2	Задняя стенка (ДВП)	Белый	1754x455	2	1
2	Задняя стенка (ДВП)	Белый	372x914	1	2
2	Задняя стенка (ДВП)	Белый	817x460	1	3
2	Задняя стенка (ДВП)	Белый	1309x460	1	4
1	Полка	дуб Сонома	440x460	4	5
2	Планка	дуб Сонома	422x60	2	6
2	Перегородка	дуб Сонома	2098x540	1	7
1	Вязка	дуб Сонома	440x480	1	8
2	Боковина	дуб Сонома	2098x560	1	9
2	Планка	дуб Сонома	2098x60	1	10
2	Боковина	дуб Сонома	2098x560	1	11
1	Крышка	дуб Сонома	1380x560	1	12
1	Крышка	дуб Сонома	1380x560	1	13
1	Вязка	дуб Сонома	892x480	1	14
1	Полка	дуб Сонома	890x460	1	15
2	Планка	дуб Сонома	875x60	1	16
3	Панель ЗД	Белый глянец	200x436	3	18
3	Створка МДФ	Белый глянец	700x436	2	19
3	Створка МДФ	Белый глянец	1276x436	2	20
3	Створка МДФ	Белый глянец	700x436	1	22
3	Створка МДФ	Белый глянец	1276x436	1	23
2	Брус соединительный	-----	1732 мм.	1	25
1	Штанга мет. овальная	-----	903 мм.	1	26
4	Фурнитура				

## Комплектовочная ведомость на фурнитуру

<p>Ручка С-17 (96 мм)</p>  <p>3 шт</p>	<p>Штанго-держатель</p>  <p>2 шт</p>	<p>Шуруп 4x25</p>  <p>24 шт</p>	<p>Полко-держатель</p>  <p>20 шт</p>	<p>Заглушка для шурупов</p>  <p>36 шт</p>	<p>Опора ОСК-20К</p>  <p>6 шт</p>
<p>Евровинт 6x50</p>  <p>20 шт</p>	<p>Гвоздь 1,6x25</p>  <p>100 шт</p>	<p>Шуруп 4x16</p>  <p>64 шт</p>	<p>Шуруп 4x30</p>  <p>36 шт</p>	<p>Заглушка для евровинта</p>  <p>10 шт</p>	<p>Шуруп 3,5x30</p>  <p>6 шт</p>
<p>Ключ для евровинта</p>  <p>1 шт</p>	<p>Стяжка межсекционная</p>  <p>2 шт</p>	<p>Петля вкладная 90°</p>  <p>15 шт</p>	<p>Шайба</p>  <p>15 шт</p>		

Сборку рекомендуется производить с помощью специалиста, так как неправильная сборка может привести к нежелательным последствиям. Инструкция даст Вам необходимые рекомендации по сборке, порядка которого просим Вас придерживаться. Перед сборкой внимательно ознакомьтесь с инструкцией, проверьте комплектность фурнитуры и разберите ее по назначению.

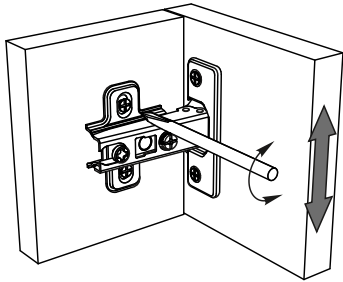
### необходимый инструмент для сборки



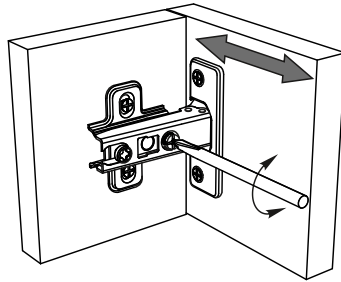
Также необходим инструмент для сверления отверстий диаметром 5-6 мм.

### Регулирование зазоров и положения дверей с петлями

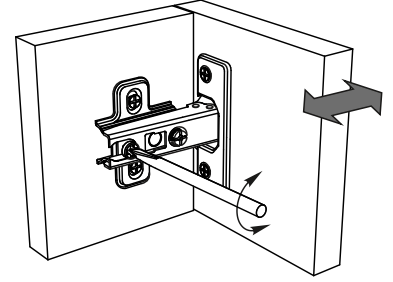
регулирование по высоте



регулирование по ширине



регулирование по глубине



### Схема сборки модуля: Шкаф 3-х створчатый «Фортуна»

1. Сборку необходимо производить вдвоём на чистой, ровной поверхности. Предварительно, перед сборкой определить место установки изделия. Вскрыть пакеты и согласно схеме сборки прикрепить необходимую фурнитуру в отверстия. После этого можно приступать к сборке согласно схемам.

2. На боковины №9 и №11 и перегородку №7 при помощи шурупов 4x30 прикрутите планки №10, установите полкодержатели, ответные планки петель и штангодержатели при помощи помощи шурупов 4x16, как показано на схеме 1.

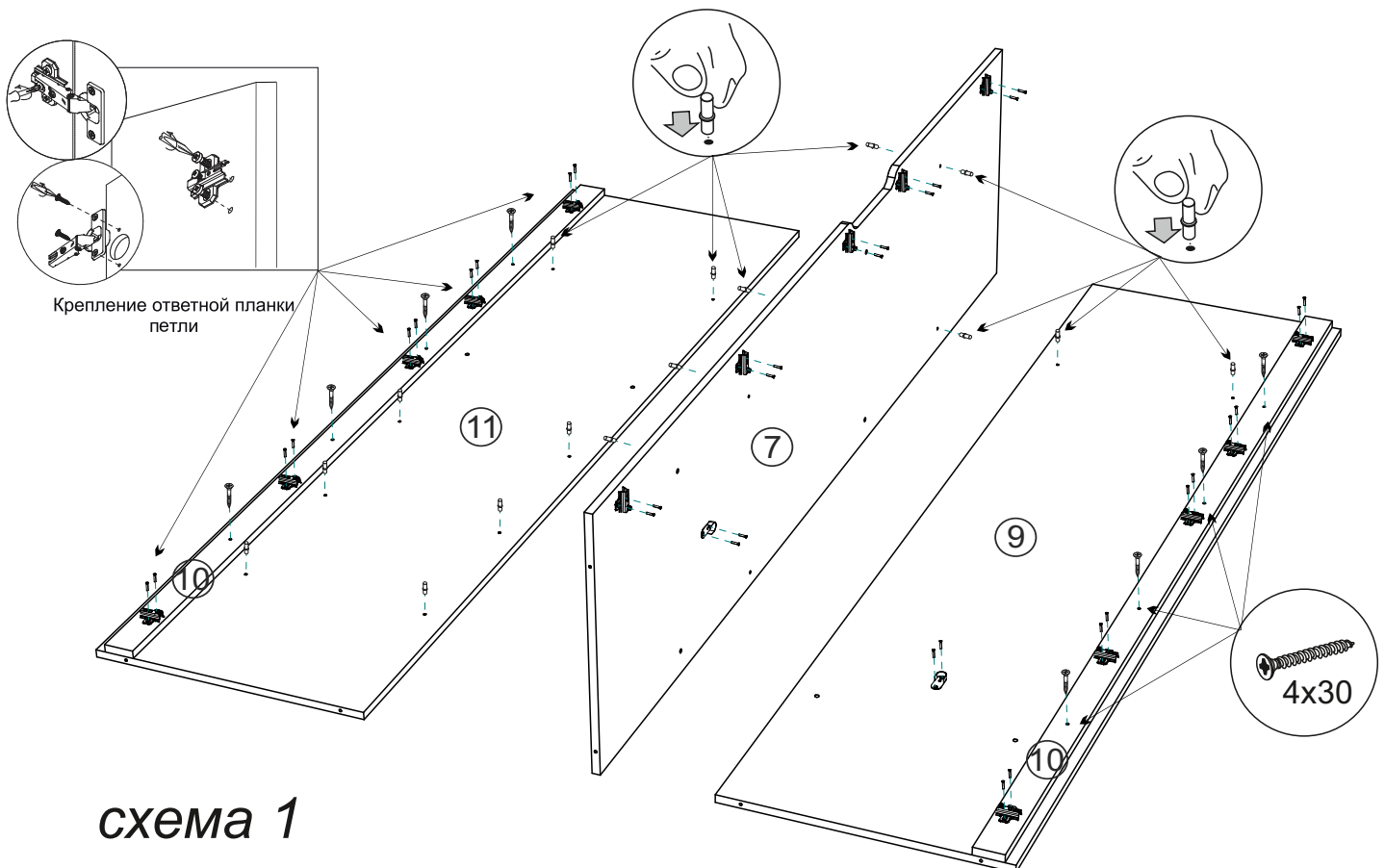
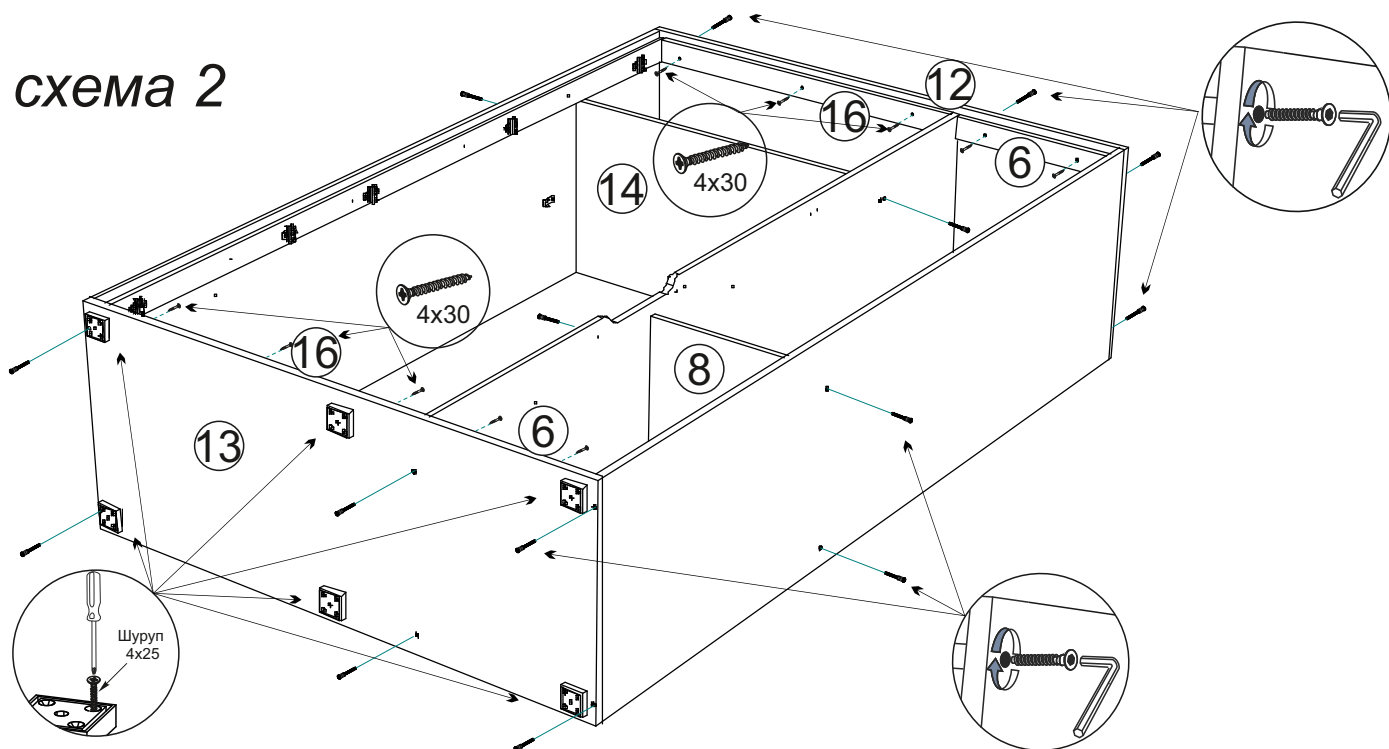


схема 1

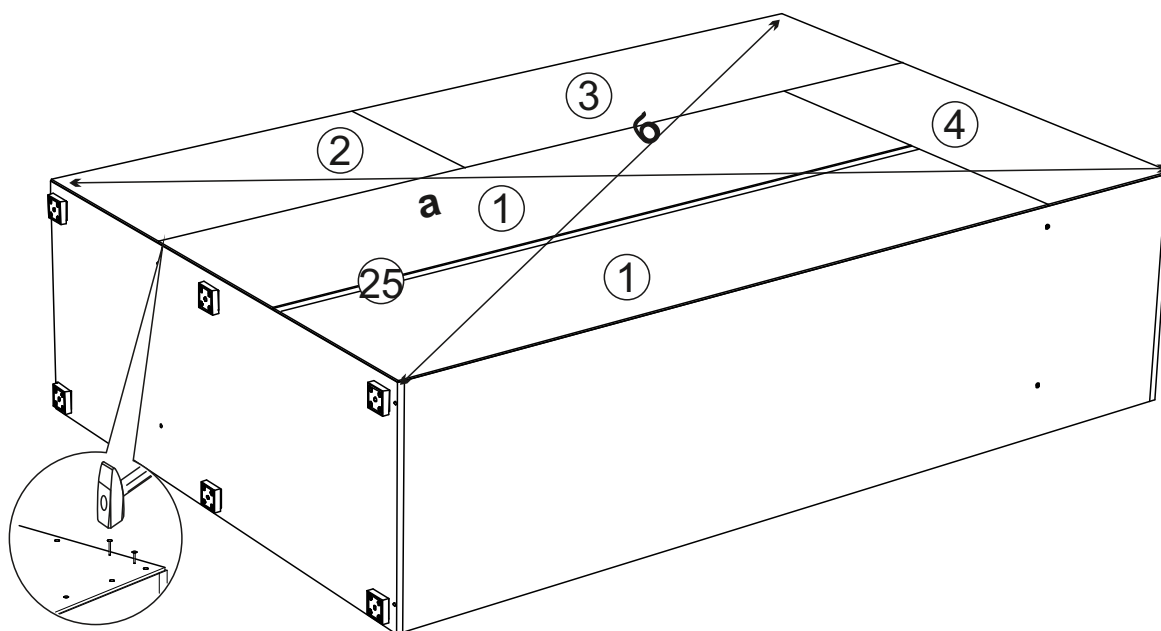
3. Соберите каркас шкафа. Для этого соедините боковину №9 и перегородку №7 евровинтами с вязкой №8, затем ими же соедините боковину №11 и перегородку №7 с вязкой №14. Прикрепите крышки №12 и №13 к боковинам и перегородке евровинтами. На крышки прикрутите планки №6 и №16 шурупами 4x30 по наметкам. Установите опоры на шурупах 4x25, как показано на схеме 2.

схема 2



4. Чтобы установить задние стенки (деталь №1, 2, 3, и 4), необходимо собранную конструкцию перевернуть лицевой стороной вниз. Замерить, с помощью рулетки, и уровнять диагонали ( $a=b$ ). Наложить задние стенки предварительно соединив их брусом для ЛДВП. Аккуратно, не нарушая диагоналей прибить ЛДВП гвоздями, шагом 130-150 мм как показано на схеме 3.

схема 3



5. Соберите створки, для этого соедините шурупами 4x30 створки №20 и №19, №23 и №22 Панелями 3Д №18. Прикрутите петли шурупами 4x16, установите ручки, как показано на схеме 4.

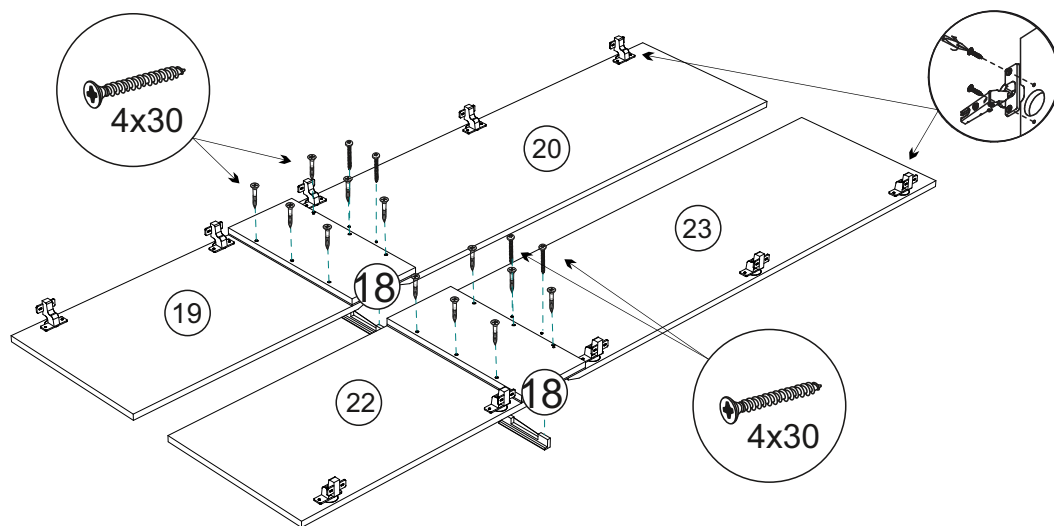


схема 4

6. Установите шкаф на место. Закрепите петли к планкам №10 прикрепленным к боковинам №9 и №11 и к перегородке №7. Зазоры отрегулируйте по схеме приведенной выше. Установите полки №5 и №15 и штангу №26, как показано на схеме 5.

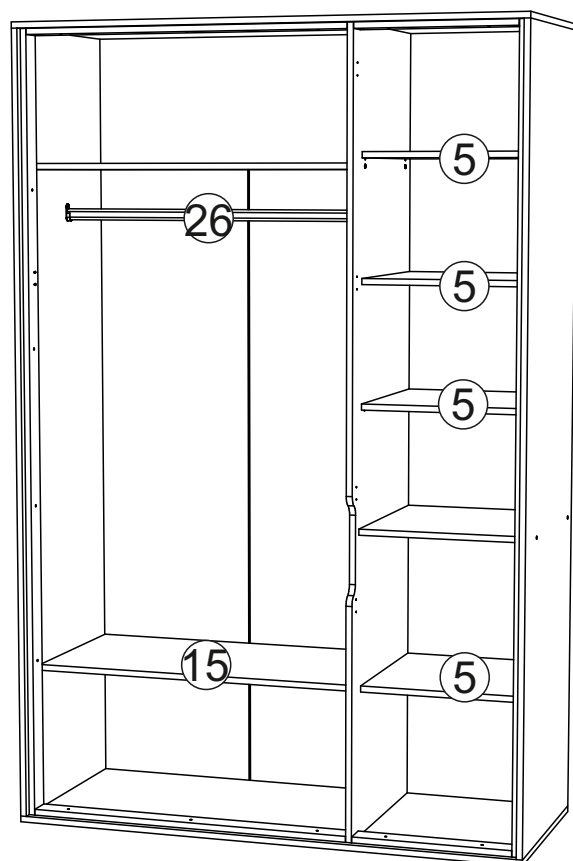


схема 5

## Инструкция по уходу за мебелью и правила эксплуатации

Для поддержания надлежащего внешнего вида и увеличение срока эксплуатации рекомендуется соблюдать следующие общие правила:

1. Мебель должна эксплуатироваться в сухих и теплых помещениях, имеющих отопление и вентиляцию при температуре воздуха не ниже +1° и не выше +40°, относительной влажности 65-85%.
2. Расположение мебели ближе одного метра от отопительных приборов и других источников тепла, а также под прямыми солнечными лучами, вызывает ускоренное старение покрытия и деформацию мебельных щитов.
3. Поверхность деталей мебели следует оберегать от попадания влаги во избежание разбухания каркасов, фасадов и столешницы, отклеивания кромок на боковых поверхностях.
4. Следует оберегать поверхность мебели и ее конструктивные элементы от механических повреждений, которые могут быть вызваны воздействием твердых предметов, абразивных порошков, а также чрезмерными физическими нагрузками.
5. Изделия мебели необходимо устанавливать на ровные поверхности.
6. Рекомендуется для чистки преимущественно пользоваться мягкой тканью или замшей, смоченной и хорошо отжатой перед использованием. Всегда тщательно высушивайте (протирайте сухой тканью) смоченные участки по окончании чистки. Не следует использовать средства, обладающие абразивными свойствами, а также губки с покрытием из металлического волокнообразного или стружечного материала при чистке.
7. В процессе эксплуатации мебели возможно ослабление крепежной фурнитуры, необходимо осуществлять «затяжку» всех изделий металлофурнитуры, осуществляющих крепеж и регулировку узлов, обеспечивающих открывание и трансформацию подвижных элементов.

### Общие технические указания по сборке.

Для удобства транспортировки и предохранения от повреждений, мебель поставляется в разобранном виде в индивидуальной упаковке. Вы можете собрать ее самостоятельно, либо воспользоваться услугами квалифицированных сборщиков. Не приступайте к сборке, не ознакомившись с инструкцией!

Проверить комплектность каждой упаковки, согласно комплектовочной ведомости. **При обнаружении дефектов или не комплектности к сборке не приступать. Обратитесь к продавцу.** ВНИМАНИЕ! Не рекомендуется одновременно вынимать детали из всех упаковок во избежание их смешивания (можете перепутать детали). Проверить наличие фурнитуры.

Во избежание перекосов и повреждений, а также загрязнения мебели, сборку производить на ровном полу, покрытом тканью или бумагой. Необходимо соблюдать осторожность, чтобы не повредить поверхность деталей. В сборке сложных и больших изделий желательно участие двух человек. Перед началом сборки необходимо определить расположение деталей в изделии в соответствии со схемами сборки и инструкцией.

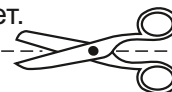
Производитель оставляет за собой право вносить незначительные изменения в конструкцию, не изменяющую внешний вид и дизайн изделия без предварительного уведомления.

Поставщик гарантирует соответствие товаров требованиям ГОСТа 16371-14 при соблюдении условий транспортировки, хранения, сборки (для мебели поставляемой в разобранном виде), эксплуатации.

Гарантийный срок эксплуатации мебели: детской и для общественных помещений - 18 месяцев, бытовой – 24 месяца. Гарантийный срок при розничной продаже через торговую сеть исчисляются со дня продажи мебели, но в пределах 30 месяцев со дня ее изготовления. Срок эксплуатации 10 лет.



Россия, 440054, г.Пенза,  
ул. Аустрина, д. 139А  
Телефон: +7(8412)20-20-37  
E-mail: mif-penza@mail.ru  
<http://mebelmif.ru>



отрезать и  
приклеить

Набор мебели для спальни «Фортуна»  
Шкаф 3-х створчатый

Соответствует  
ГОСТ 16371-93  
ТР ТС 025/2012  
TC RU C-RU.AI24.B.01044.

Дата изготовления: 20\_\_\_\_ год  
Гарантийный срок эксплуатации 24 мес.  
Срок службы изделия 10 лет.  
Материал: ЛДСП