

## **Уважаемый покупатель!**

Благодарим за выбор мебели марки «RINNER». В целях сохранности наша мебель поставляется в разобранном виде. Напоминаем, что в стоимость изделия услуга сборки не включена. Если Вы предпочли собрать мебель самостоятельно, надеемся, что процесс сборки доставит Вам удовольствие и не займет много времени.

При покупке мебели настоятельно рекомендуем убедиться в наличии всех деталей, сверяясь с комплектовочной ведомостью (стр. 2,3), т.к. после сборки изделия претензии по количеству и качеству сборочных единиц не принимаются.

Во избежание недоразумений, просим внимательно следовать алгоритму сборки изделия.

## **Рекомендации по сборке**

Перед началом сборки и дальнейшей эксплуатации внимательно ознакомьтесь с настоящим руководством и следуйте его рекомендациям.

Для Вашего удобства рекомендуем собирать мебель вдвоем, на ровной поверхности, соблюдая последовательность согласно представленной схеме.

## **Технические данные**

Габаритные размеры:

Высота (мм): 528

Вес (кг): 15

Глубина (мм): 234

Ширина (мм): 830

## **Правила пользования и эксплуатации изделия**

Уважаемый покупатель, срок эксплуатации мебели напрямую зависит от Вашего бережного отношения к ней.

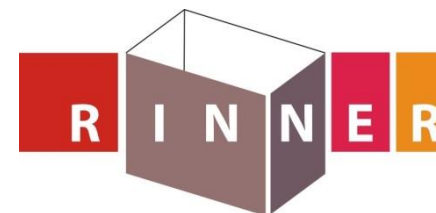
- Не допускайте попадания воды на изделие во избежание разбухания поверхностей. В случае контакта с водой, насухо протрите поверхность мягкой тканью.
- Не ударяйте поверхности острыми, тяжелыми или твердыми предметами.
- Не ставьте на поверхность раскаленные предметы.
- При чистке, во избежание повреждения поверхностей, не используйте щетки, жесткие ткани, зернистые порошки. Для ухода за мебелью используйте специальные средства, предназначенные для мебели.
- Температура нагрева элементов мебели не должна превышать +40°C.
- Не допускается попадание на поверхность веществ, таких как растворители, бензин, обезжиривающие средства и т. п.
- Периодически, в случае ослабления резьбовых соединений, необходима их подтяжка.
- Если у Вас возникнет желание самостоятельно модифицировать изделие, помните, что в этом случае наша гарантия на товар распространяться не будет.
- Несоблюдение каких-либо из вышеуказанных условий, повлекшее возникновение недостатков мебели, является основанием утраты права на гарантийное обслуживание.

## **Гарантийные обязательства**

Изготовитель гарантирует соответствие изделия требованиям нормативных документов ГОСТ и соответственно мебели и материалов для ее изготовления Сертификату соответствия. В случае приобретения уцененной мебели претензии по качеству и внешнему виду не принимаются.

Срок службы изделия – 7 лет; срок гарантии – 12 месяцев.

Комплектовщик-



## **ПАСПОРТ Полка «Walker» M11 «Полка 2» ТО-13067023-2015**

| Наименование                 | Индекс позиции |
|------------------------------|----------------|
| Полка «Walker» M11 «Полка 2» | 08-01-18 Цвет: |



## **Произведено:**

Россия  
ООО «РИННЭР»  
Удмуртская республика  
г. Ижевск ул. Пойма 91/5  
e-mail: [mebel@rinner.ru](mailto:mebel@rinner.ru)  
[www.rinner.ru](http://www.rinner.ru)  
т/ф (3412) 517-223; 517-222

Регулировку фасадов производить после установки изделия на место (Рис.3).

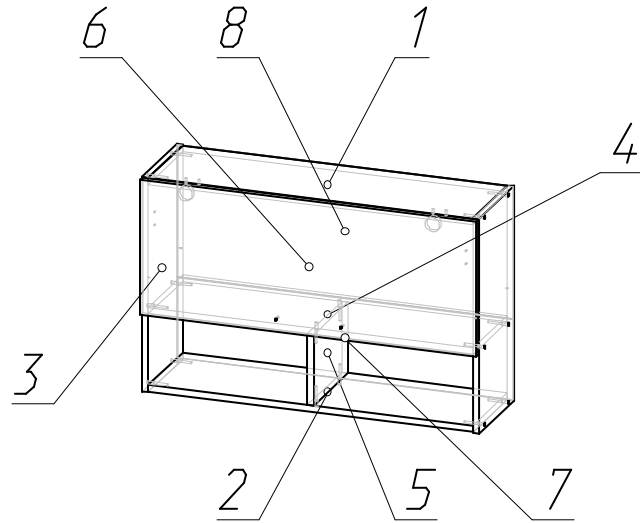


Рис.1 Схема сборки

| СПЕЦИФИКАЦИЯ ДЕТАЛЕЙ |                    |              |        |
|----------------------|--------------------|--------------|--------|
| № дет.               | Наименование       | Размер       | Кол-во |
| 1                    | Крыша              | 798x234x 16  | 1      |
| 2                    | Дно                | 798x234x 16  | 1      |
| 3                    | Боковина           | 528x234 x16  | 2      |
| 4                    | Полка жесткая      | 798x234 x16  | 1      |
| 5                    | Стойка             | 175x234 x16  | 1      |
| 6                    | Фасад              | 332x826 x16  | 1      |
| 7                    | Задняя стенка ДВП  | 826x 198x 16 | 1      |
| 8                    | Задняя стенка ДВП1 | 826x 325 x16 | 1      |

### Порядок сборки «Полка 2»:

Сборку производим в горизонтальном положении.

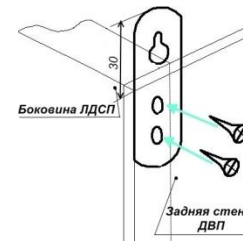
1. К деталям 3 прикрепить к детали 2 евровинтами (В), с помощью ключа (З);
2. К детали 4 прикрепить деталь 5 евровинтами (В);
3. Детали 4, 5 прикрепить к деталям 3, 3, 2 евровинтами (В);
4. Деталь 1 прикрепить к деталям 3 евровинтами (В);
5. Крепим детали 7, 8 саморезами (Г), используя шайбу (К) на стыках ДВП, контролируя диагональ изделия;
6. Устанавливаем крестовины петель на деталь 1 евровинтами (И) согласно разметке;
7. Устанавливаем петли на фасад 6 саморезами (Г) и ручку (Б) (саморезы в комплекте);
8. Устанавливаем крепеж кронштейна газового (Д) согласно разметке на детали 3, 6;
9. Устанавливаем фасад 6 и регулируем открывание (см. рис. 2);
10. Соединяем крепеж кронштейна газового (Д) газ-лифтом баллоном к низу;
11. Устанавливаем подвесы (Е) к деталям 3 саморезами (Г)(Л) (см. рис. 3). В верхнее отверстие закрутить саморез 3,5x16 мм, в нижнее – саморез 4x30 мм;
12. Установить заглушки (З) на видимые части крепежа.

**Внимание!!! Крепеж изделия к стене не входит в комплект поставки.**

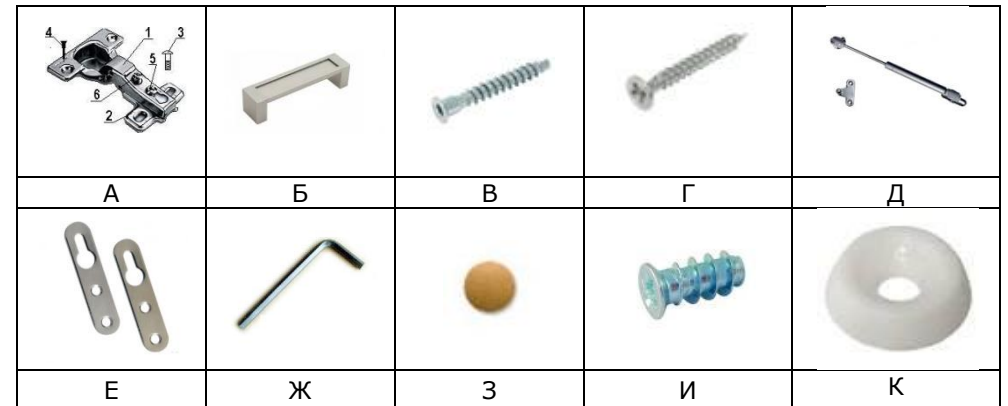
Рис.2 Схема установки петель



Рис.3 Схема установки подвески



| СПЕЦИФИКАЦИЯ ФУРНИТУРЫ |   |        |
|------------------------|---|--------|
| Обоз.                  | Наименование                              | Кол.   |
| А                      | Петля 4-х шарн. накладная ALBA, BZ        | 2 шт.  |
| Б                      | Ручка C31 (160мм) металллик               | 1 шт.  |
| В                      | Евровинт 7x50                             | 16 шт. |
| Г                      | Саморез 3,5x16                            | 46 шт. |
| Д                      | Кронштейн газовый (80)                    | 1 шт.  |
| Е                      | Подвеска 5.1 А                            | 2 шт.  |
| Ж                      | Ключ шестигранный S 4мм                   | 1 шт.  |
| З                      | Заглушка евровинта Дуб Млечный (бежевый)2 | 14 шт. |
| И                      | Евровинт 6.3x11                           | 4 шт.  |
| К                      | Шайба пластмассовая                       | 8 шт.  |
| Л                      | Саморез 4x30                              | 2 шт.  |



Необходимый инструмент для сборки:

- \* Рулетка
- \* Отвертка крестовая

Мы благодарим Вас за выбор нашей мебели!

Отзывы, пожелания, предложения, вопросы по качеству мебели и обслуживания можно отправить на эл. почту: mebel@rinner.ru.

Мы рады ответить на Ваши звонки с ПН по ПТ с 8-00 до 17-00 по тел.: 8(3412)517-222.

www.rinner.ru