

Мебельная компания «МиФ»

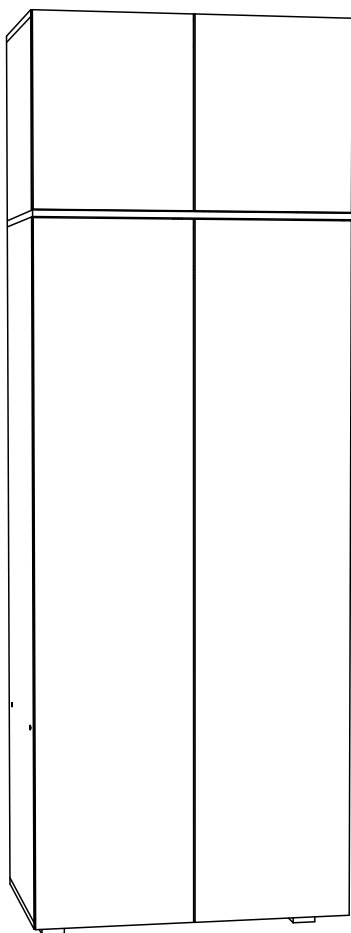
Паспорт изделия

Инструкция по сборке и эксплуатации мебели

Модульная гостиная «Мадера»

Шкаф платяной 2-дверный

788x2236x524 (ШxВxГ)



Изделие производится в цвете:
Белый бриллиант-Венге / Белый глянец

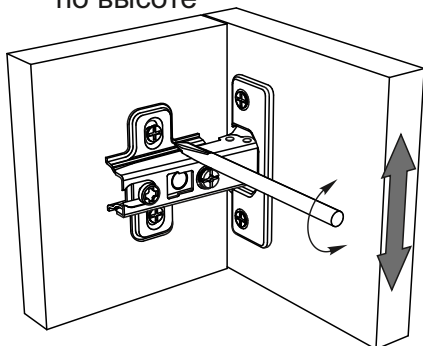


Россия, 440054, г. Пенза, ул. Аустрина, д. 139А
Телефон: (8412)20-20-37
E-mail: mif-penza@mail.ru
Сайт: www.mebelmif.ru

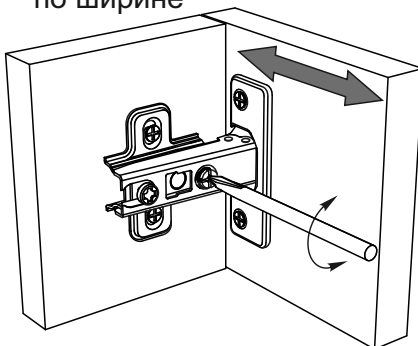
Комплектовочная ведомость на детали

Упаковка №	Наименование	Цвет детали в комплектации:	Размеры, мм	Кол-во, шт.	№
		Белый - Венге / Белый глянец			
1	Задняя стенка (ЛДВП)	Белый	1730x390	2	1
1	Задняя стенка (ЛДВП)	Белый	482x784	1	1a
1	Боковина	Белый бриллиант	1708x504	1	2
1	Боковина	Белый бриллиант	460x504	1	3
1	Боковина	Белый бриллиант	460x504	1	4
1	Крышка	Белый бриллиант	788x504	2	5
1	Вязка	Белый бриллиант	756x504	1	6
1	Боковина	Белый бриллиант	1708x504	1	7
1	Крышка	Венге	788x524	1	8
2	Створка МДФ	Белый глянец	472x390	2	9
2	Створка МДФ	Белый глянец	1720x390	2	10
1	Брус соединительный	-----	1708 мм.	1	11
1	Штанга мет. овальная	-----	751 мм.	1	12
3	Фурнитура				

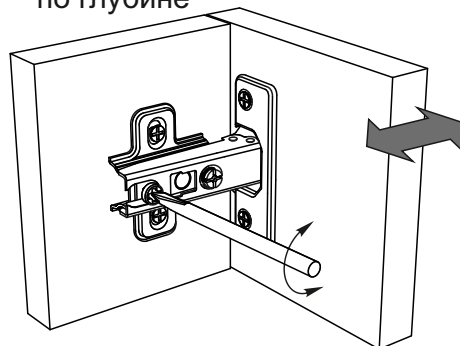
регулирование по высоте



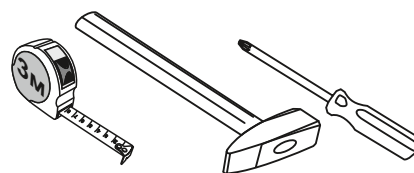
регулирование по ширине



регулирование по глубине



необходимый инструмент для сборки



Также необходим инструмент для сверления отверстий диаметром 5 и 8 мм.

Шток эксцентриковой стяжки  4 шт	Эксцентриковая стяжка  4 шт	Шайба  6 шт	 Также необходим инструмент для сверления отверстий диаметром 5 и 8 мм.		
Ключ для еврвинта  1 шт	Магнитный оттачиватель  6 шт	Шуруп 4x25  16 шт			
Евровинт 6x50  16 шт	Гвоздь 1,6x25  50 шт	Шуруп 4x16  52 шт	Стяжка межсекционная  2 шт	Заглушка для еврвинта  8 шт	Заглушка для эксцентрика  4 шт

Схема сборки модуля: Шкаф платяной 2-дверн. «Мадера»

1. Сборку необходимо производить вдвоём на чистой, ровной поверхности. Предварительно, перед сборкой определить место установки изделия. Вскрыть пакеты и согласно схеме сборки прикрепить необходимую фурнитуру в отверстия. После этого можно приступать к сборке согласно схемам.

2. На боковины №2, №7, №3 и №4 при помощи шурупов 4x16 ответные части петель, штангодержатели (в зависимости от компоновки шкафа), вставьте эксцентрики стяжки. На крышке №8 установите магнитные отталкиватели при помощи шурупов из фурнитуры, вкрутите штока эксцентрикостяжек, как показано на схеме 1.

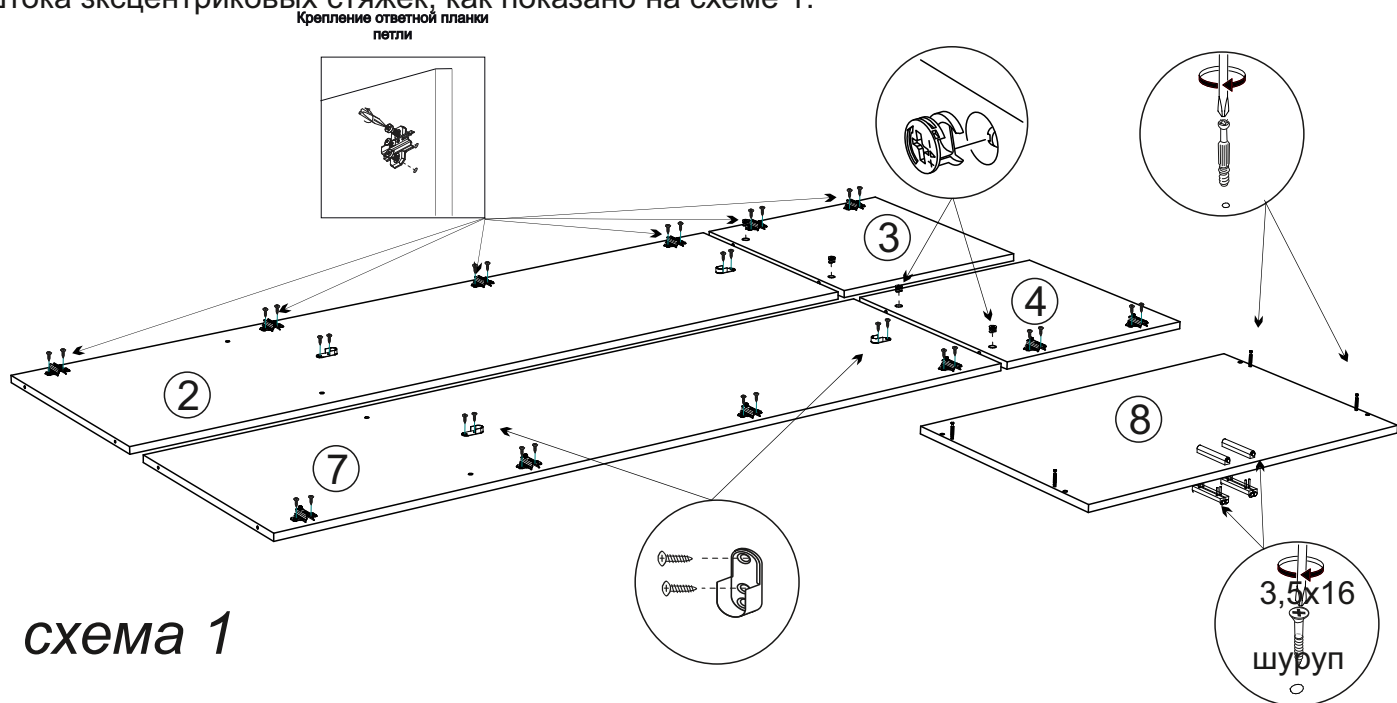
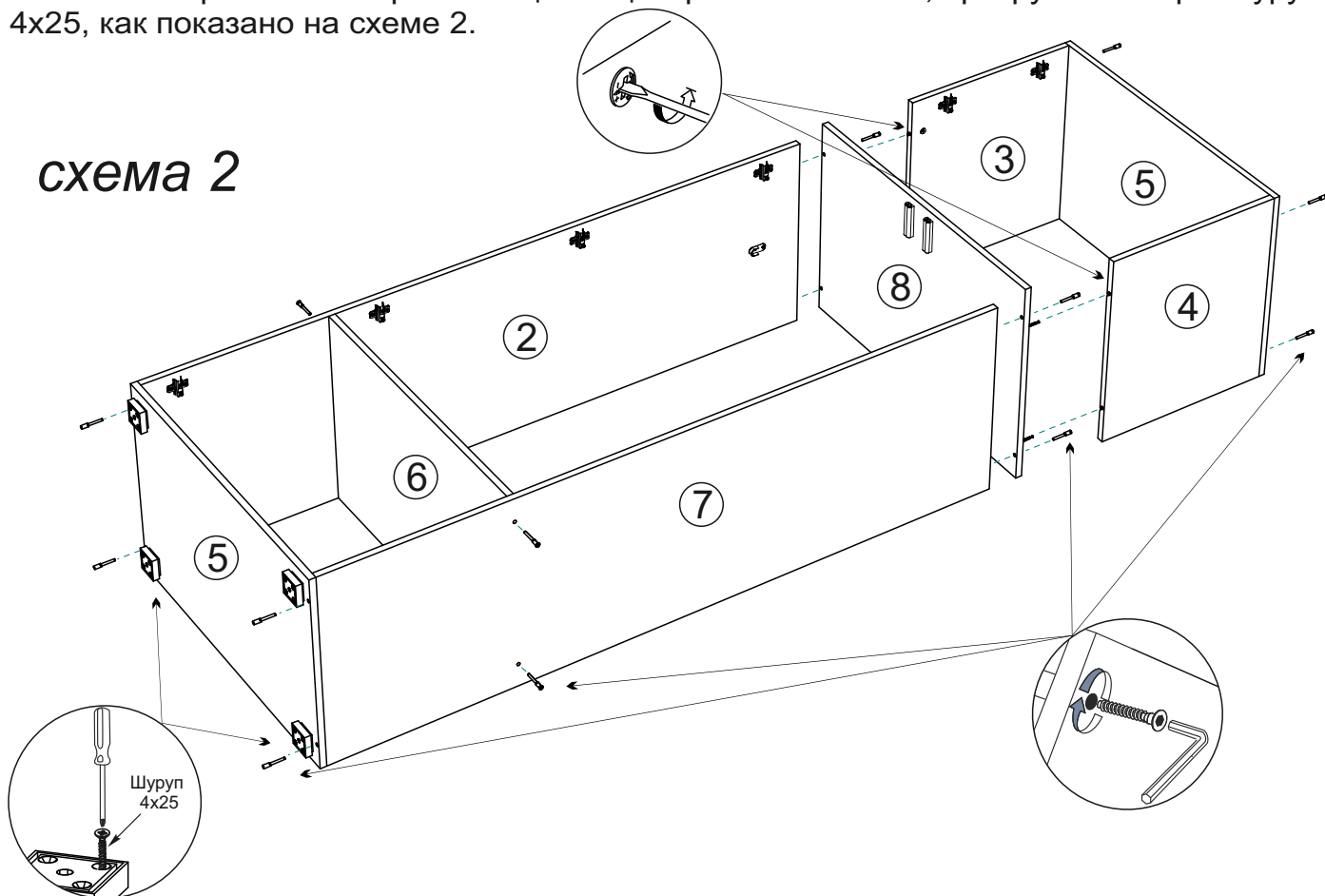


схема 1

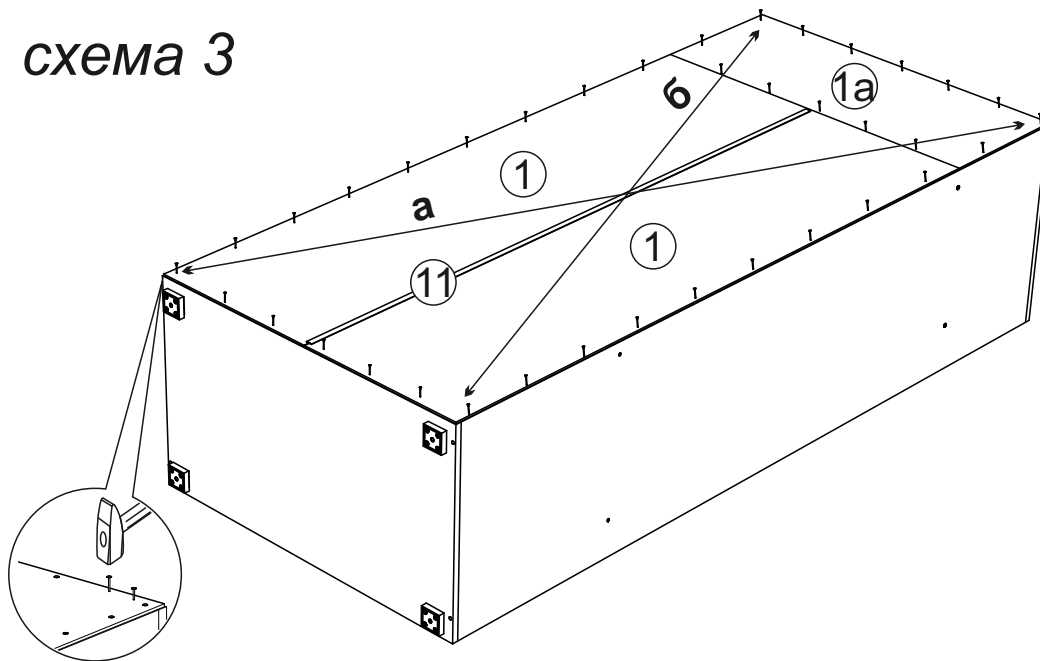
3. Соберите каркас шкафа. Для этого соедините боковины №2 и №7 евровинтами с вязкой №6 и крышками №5 и №8 а боковины №3 и №4 с крышкой №5, затем присоедините боковины №3 и №4 к крышке №8 при помощи эксцентрикостяжек, прикрутите опоры шурупами 4x25, как показано на схеме 2.

схема 2



4. Чтобы установить задние стенки (деталь №1 и №1а), необходимо собранную конструкцию перевернуть лицевой стороной вниз. Замерить, с помощью рулетки, и уровнять диагонали ($a=b$). Наложить задние стенки предварительно соединив их брусом для ЛДВП. Аккуратно, не нарушая диагоналей прибить ЛДВП гвоздями, шагом 130-150 мм как показано на схеме 3.

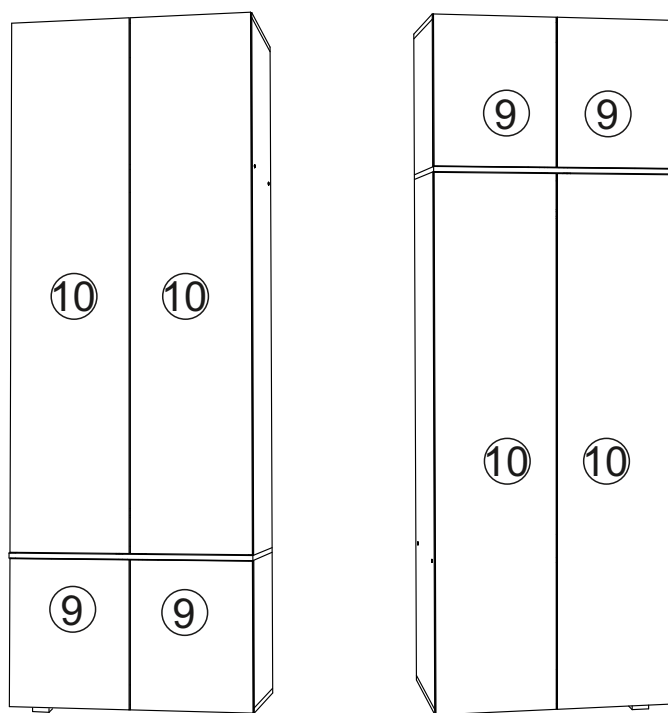
схема 3



5. Установите шкаф на место. Закрепите петли на створках. Створки №9 и 310 прикрепите к боковинам при помощи шурупов 4x16. Зазоры отрегулируйте по схеме приведенной выше. Установите штангу на штангодержатели в зависимости от компоновки шкафа, как показано на схеме 4.

схема 4

Варианты компоновки шкафа



Инструкция по уходу за мебелью и правила эксплуатации

Для поддержания надлежащего внешнего вида и увеличение срока эксплуатации рекомендуется соблюдать следующие общие правила:

1. Мебель должна эксплуатироваться в сухих и теплых помещениях, имеющих отопление и вентиляцию при температуре воздуха не ниже +1° и не выше +40°, относительной влажности 65-85%.
2. Расположение мебели ближе одного метра от отопительных приборов и других источников тепла, а также под прямыми солнечными лучами, вызывает ускоренное старение покрытия и деформацию мебельных щитов.
3. Поверхность деталей мебели следует оберегать от попадания влаги во избежание разбухания каркасов, фасадов и столешницы, отклеивания кромок на боковых поверхностях.
4. Следует оберегать поверхность мебели и ее конструктивные элементы от механических повреждений, которые могут быть вызваны воздействием твердых предметов, абразивных порошков, а также чрезмерными физическими нагрузками.
5. Изделия мебели необходимо устанавливать на ровные поверхности.
6. Рекомендуется для чистки преимущественно пользоваться мягкой тканью или замшей, смоченной и хорошо отжатой перед использованием. Всегда тщательно высушивайте (протирайте сухой тканью) смоченные участки по окончании чистки. Не следует использовать средства, обладающие абразивными свойствами, а также губки с покрытием из металлического волокнообразного или стружечного материала при чистке.
7. В процессе эксплуатации мебели возможно ослабление крепежной фурнитуры, необходимо осуществлять «затяжку» всех изделий металлофурнитуры, осуществляющих крепеж и регулировку узлов, обеспечивающих открывание и трансформацию подвижных элементов.

Общие технические указания по сборке.

Для удобства транспортировки и предохранения от повреждений, мебель поставляется в разобранном виде в индивидуальной упаковке. Вы можете собрать ее самостоятельно, либо воспользоваться услугами квалифицированных сборщиков. Не приступайте к сборке, не ознакомившись с инструкцией!

Проверить комплектность каждой упаковки, согласно комплектовочной ведомости. **При обнаружении дефектов или не комплектности к сборке не приступать. Обратитесь к продавцу.** ВНИМАНИЕ! Не рекомендуется одновременно вынимать детали из всех упаковок во избежание их смешивания (можете перепутать детали). Проверить наличие фурнитуры.

Во избежание перекосов и повреждений, а также загрязнения мебели, сборку производить на ровном полу, покрытом тканью или бумагой. Необходимо соблюдать осторожность, чтобы не повредить поверхность деталей. В сборке сложных и больших изделий желательно участие двух человек. Перед началом сборки необходимо определить расположение деталей в изделии в соответствии со схемами сборки и инструкцией.

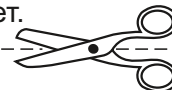
Производитель оставляет за собой право вносить незначительные изменения в конструкцию, не изменяющую внешний вид и дизайн изделия без предварительного уведомления.

Поставщик гарантирует соответствие товаров требованиям ГОСТа 16371-14 при соблюдении условий транспортировки, хранения, сборки (для мебели поставляемой в разобранном виде), эксплуатации.

Гарантийный срок эксплуатации мебели: детской и для общественных помещений - 18 месяцев, бытовой – 24 месяца. Гарантийный срок при розничной продаже через торговую сеть исчисляются со дня продажи мебели, но в пределах 30 месяцев со дня ее изготовления. Срок эксплуатации 10 лет.



Россия, 440054, г.Пенза,
ул. Аустрина, д. 139А
Телефон: +7(8412)20-20-37
E-mail: mif-penza@mail.ru
<http://mebelmif.ru>



отрезать и
приклеить

Набор мебели для гостиной «Мадера»
Шкаф платяной 2-дверный.

Соответствует
ГОСТ 16371-93
ТР ТС 025/2012
TC RU C-RU.AI24.B.01044.

Дата изготовления: 20 _____ год
Гарантийный срок эксплуатации 24 мес.
Срок службы изделия 10 лет.
Материал: ЛДСП / МДФ