

## **Уважаемый покупатель!**

Благодарим за выбор мебели марки «RINNER». В целях сохранности наша мебель поставляется в разобранном виде. Напоминаем, что в стоимость изделия услуга сборки не включена. Если Вы предпочли собрать мебель самостоятельно, надеемся, что процесс сборки доставит Вам удовольствие и не займет много времени.

При покупке мебели настоятельно рекомендуем убедиться в наличии всех деталей, сверяясь с комплектовочной ведомостью (стр. 2,3), т.к. после сборки изделия претензии по количеству и качеству сборочных единиц не принимаются.

Во избежание недоразумений, просим внимательно следовать алгоритму сборки изделия.

## **Рекомендации по сборке**

Перед началом сборки и дальнейшей эксплуатации внимательно ознакомьтесь с настоящим руководством и следуйте его рекомендациям.

Для Вашего удобства рекомендуем собирать мебель вдвоем, на ровной поверхности, соблюдая последовательность согласно представленной схеме.

## **Технические данные**

Габаритные размеры:

Высота (мм): 400

Вес (кг): 14

Глубина (мм): 370

Ширина (мм): 400

## **Правила пользования и эксплуатации изделия**

Уважаемый покупатель, срок эксплуатации мебели напрямую зависит от Вашего бережного отношения к ней.

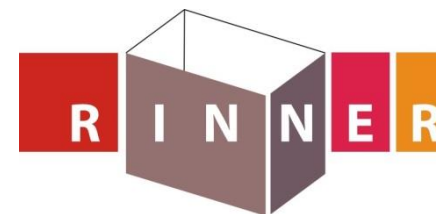
- Не допускайте попадания воды на изделие во избежание разбухания поверхностей. В случае контакта с водой, насухо протрите поверхность мягкой тканью.
- Не ударяйте поверхности острыми, тяжелыми или твердыми предметами.
- Не ставьте на поверхность раскаленные предметы.
- При чистке, во избежание повреждения поверхностей, не используйте щетки, жесткие ткани, зернистые порошки. Для ухода за мебелью используйте специальные средства, предназначенные для мебели.
- Температура нагрева элементов мебели не должна превышать +40°C.
- Не допускается попадание на поверхность веществ, таких как растворители, бензин, обезжиривающие средства и т. п.
- Периодически, в случае ослабления резьбовых соединений, необходима их подтяжка.
- Если у Вас возникнет желание самостоятельно модифицировать изделие, помните, что в этом случае наша гарантия на товар распространяться не будет.
- Несоблюдение каких-либо из вышеуказанных условий, повлекшее возникновение недостатков мебели, является основанием утраты права на гарантийное обслуживание.

## **Гарантийные обязательства**

Изготовитель гарантирует соответствие изделия требованиям нормативных документов ГОСТ и соответственно мебели и материалов для ее изготовления Сертификату соответствия. В случае приобретения уцененной мебели претензии по качеству и внешнему виду не принимаются.

Срок службы изделия – 7 лет; срок гарантии – 12 месяцев.

Комплектовщик-



## **ПАСПОРТ**

**Тумба прикроватная «Беатрис» M12 «Тумба прикроватная»  
ГО-13067023-2015**

Наименование	Индекс позиции
Тумба прикроватная Беатрис модуль №12 "Тумба прикроватная"	03-02-03 Цвет:



## **Произведено:**

Россия  
ООО «РИННЭР»  
Удмуртская республика  
г. Ижевск ул. Пойма 91/5  
e-mail: [mebel@rinner.ru](mailto:mebel@rinner.ru)  
[www.rinner.ru](http://www.rinner.ru)  
т/ф (3412) 517-223; 517-222

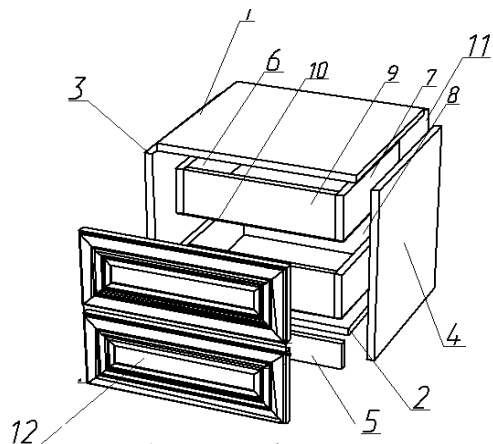


Рис. 1 Схема сборки

### Порядок сборки «Тумба прикроматная»:

1. На детали 3, 4 установить подпятники (З) саморезами (Е);
2. Скрепить детали 3, 4 с деталями 1, 2 эксцентриками (В);
3. Прикрепить деталь 5 к детали 2 евроинтами (Б);
4. Прикрепить заднюю стенку тумбы 11 саморезами (Е), контролируя диагональ;
5. Детали ящиков 6, 7, 8, 9 скрепить между собой евроинтами (Б) кромкой вверх, используя ключ шестигранник (Ж);
6. Закрепить шканты (И) на торцы боковин ящиков (детали 6,7), установить фасады ящиков;
7. Скрепить фасады ящиков 12, каркасы ящиков и ручки (А) саморезами (Д);
8. К каркасам ящиков прикрепить дно 10 саморезами (Е);
9. Разъединив направляющие (см. рис.3) прикрепить их к боковинам 5, 6 ящиков согласно разметке;
10. К боковинам 3, 4 с внутренней стороны прикрепить направляющие (Д) согласно разметке;
11. Вставить ящики (см. рис.3).

СПЕЦИФИКАЦИЯ ДЕТАЛЕЙ			
№ дет.	Наименование	Размер	Кол-во
1	Крыша	400x 370x16	1
2	Дно	366x 350x16	1
3	Боковина левая	384x350 x16	1
4	Боковина правая	384x350 x16	1
5	Цоколь	60x366x16	1
6	Боковина ящика левая	100x 300x16	2
7	Боковина ящика правая	100x 300x16	2
8	Задняя панель ящика	100 x309x16	2
9	Фальш-панель ящика	100 x309x16	2
10	Дно ящика ДВП	298x339x3,2	2
11	Задняя стенка ДВП	394x336x3,2	1
12	Фасад ящика	396x159x21	2

Необходимый инструмент для сборки:

\* Рулетка \* Отвертка крестовая \* Отвертка плоская

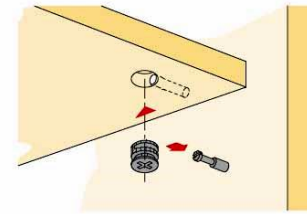
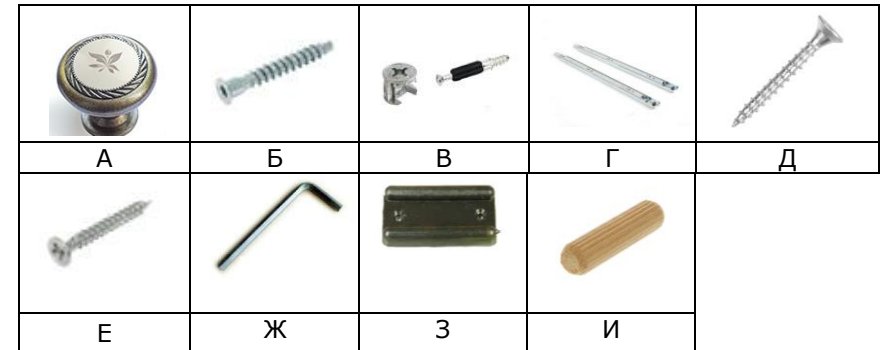


Рис. 2 Схема установки эксцентрика

СПЕЦИФИКАЦИЯ ФУРНИТУРЫ		
Обоз.	Наименование	Кол.
А	Ручка К4 Тюльпан	2 шт.
Б	Евроинт 7x50	9 шт.
В	Стяжка эксцентриковая 15x13	8 компл.
Г	Шариковые направляющие L-300x35 мм	2 компл.
Д	Саморез 4x30	2 шт.
Е	Саморез 3,5x16	52шт.
Ж	Ключ шестигранник S 4 мм	1 шт.
З	Подпятник пластмассовый	4 шт.
И	Шкант деревянный	4 шт.



Перед установкой направляющие нужно разъединить. Для этого стопор правой направляющей следует поднять вверх, левой - опустить вниз. Затем соединить их, вставив друг в друга, произойдет щелчок.



Рис.3 Схема установки шариковых направляющих

Мы благодарим Вас за выбор нашей мебели!

Отзывы, пожелания, предложения, вопросы по качеству мебели и обслуживания можно отправить на эл. почту: mebel@rinner.ru.

Мы рады ответить на Ваши звонки с ПН по ПТ с 8-00 до 17-00 по тел.: 8(3412)517-222.  
www.rinner.ru