

## Порядок сборки

Перед началом сборки необходимо ознакомиться с инструкцией и убедиться в правильности полученных Вами комплектующих деталей и наличии крепежной фурнитуры.


Для сборки необходимо иметь отвертки (одну плоскую и две крестовые) или шуруповерт с крестообразной насадкой №2, шестигранной №4, молоток, рулетку. Сборку следует производить вдвоем на ровной горизонтальной, чистой и твердой поверхности, застеленной тканью или упаковочной тарой. Полы должны быть ровными. Окончательно собранное изделие выставить по уровню.

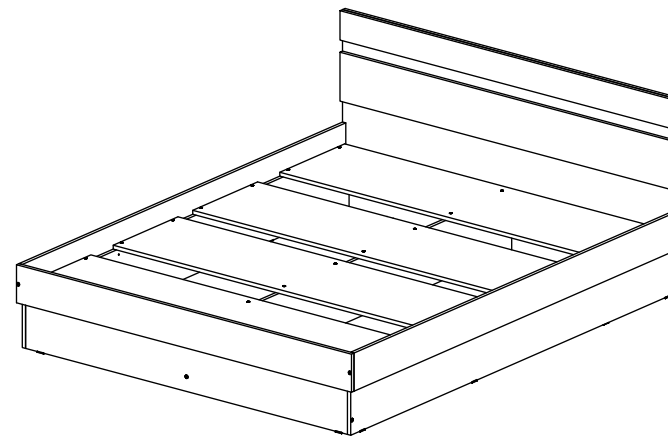
Последовательность сборки:

1. Прибить гвоздями подпятники к деталям 1(2 шт.), 2 (2 шт.), 3 ( по 4 шт.) и 4 (4 шт.).
2. Соединить детали 1, 2, 3, 4, 5 и 7 с помощью евровинтов.
3. Скрепить детали 3 и 5 между собой с помощью шурупов 4x30.
4. Закрепить детали 6 к деталям 3 и 4 с помощью евровинтов 6x50 (по 4 шт.).

**ВНИМАНИЕ!!!** Для предотвращения опрокидывания крупных элементов мебели их необходимо прикрепить к стене. В комплект для сборки мебели не входят крепежные средства для крепления к стене. Вам необходимо приобрести их самостоятельно в специализированных магазинах. Не забывайте о том, что для различных материалов стен необходимо использовать разные крепежные элементы



**ТАМОЖЕННЫЙ СОЮЗ  
ДЕКЛАРАЦИЯ О СООТВЕТСТВИИ**   
Адрес: 440054, г.Пенза, ул. Аустрина, д. 139А  
Телефон: +78412202037  
E-mail: mif-penza@mail.ru



## Спальный гарнитур «Ким» Кровать 1,4, (1,6)

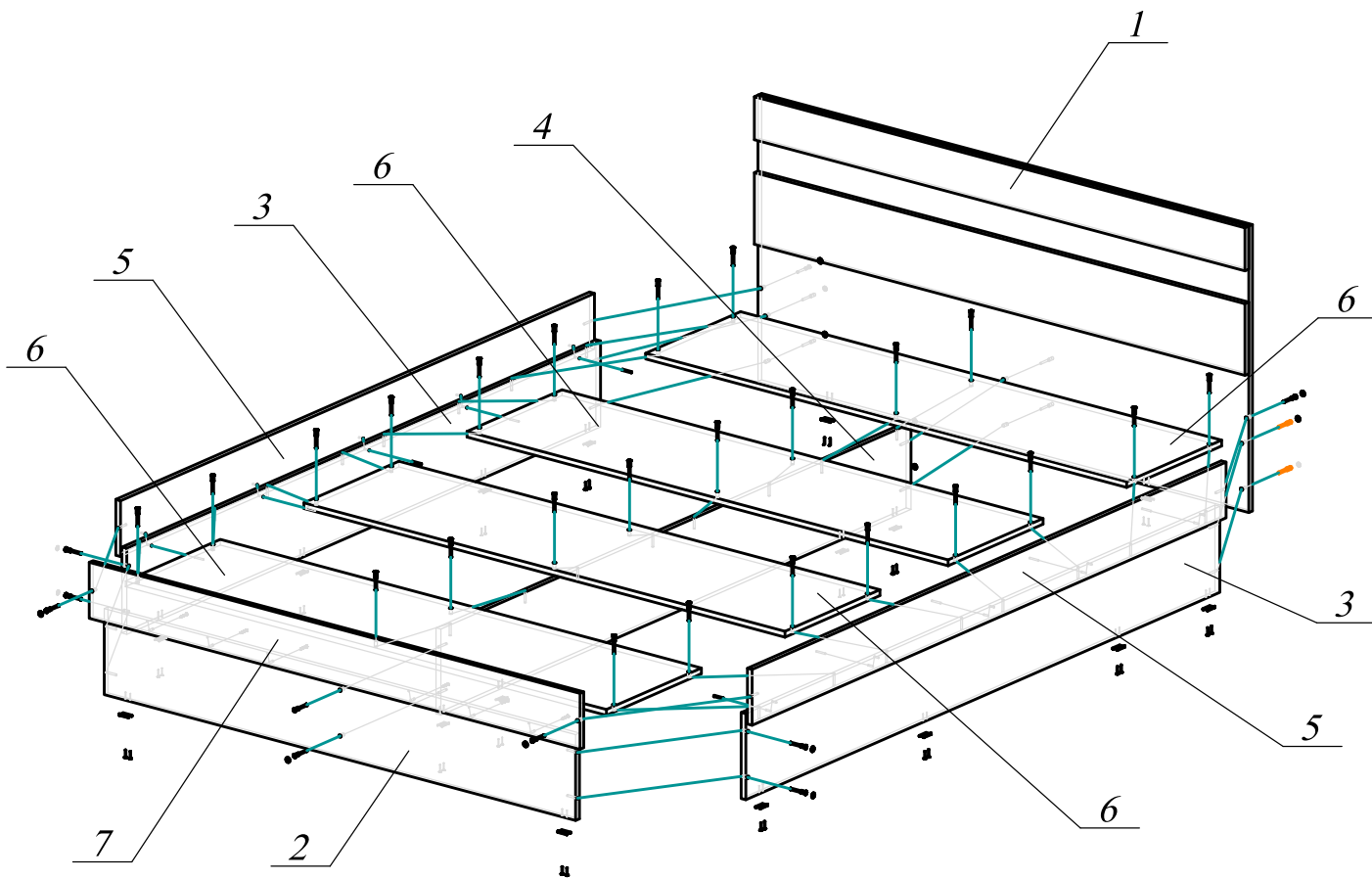
1435(1635)x800x2053  
(ШxВxГ)

Все замечания и пожелания присылайте по адресу [mif-penza@mail.ru](mailto:mif-penza@mail.ru), они будут рассмотрены **незамедлительно**.



Уважаемые покупатели! Идеального качества сборки можно добиться только путем привлечения **ПРОФЕССИОНАЛЬНОГО** (толкового) сборщика мебели.

<http://mebelmif.ru/>



Вид	Наименование	Кол.
	Шуруп 4x30	16
	Гвоздь 2x20	32
	Евровинт 6x50	40
	Еврозаглушка	13
	Подпятник	16

### Спецификация на панели и профили

Поз.	Наименование	Кровать 1,6		Кровать 1,4		Кол.
		Длина	Ширина	Длина	Ширина	
1	Щит головной в сборе	800	1635	800	1435	1
2	Щит ножной	240	1571	350	1371	1
3	Царга	2021	240	2021	240	2
4	Царга	2005	240	2005	240	1
5	Царга	2021	156	2021	156	2
6	Ложе	1603	405	1403	405	4
7	Декоративная панель	1635	156	1435	156	1

схема монтажа подпятника

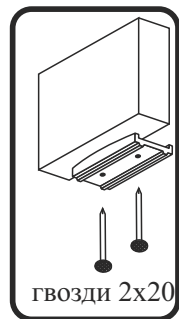


схема крепления панелей евровинтом

