

ООО "Уют Сервис"
 тел.(812)–336–89–90
 Антресоль
 "Гарун" (арт. А03)

№1 Заглушка Ø15  12 шт.	№2 Стяжка шурупная  12 шт.	№3 Ключ  1 шт.	№4 Ручка  2 шт.	№5 Винт 4x24 (для фасадов 21 мм)  4 шт.	№6 Шайба Ø5 (для фасадов 21 мм)  4 шт.
№7 Гвозди 2x20  45 шт.	№8 Монтажная планка  4 шт.	№9 Петля вкладная  4 шт.	№10 Саморез 4x16  8 шт.	№11 Газлифт  2 шт.	№12 Подвес  3 шт.

№13 Дюбель 6x60  3 шт.	№14 Саморез 4x30  9 шт.	№15 Межсекционная стяжка  4 шт.
--	---	---

Комплект поставки							
№ п/п	Наименование	Размер, мм	Кол-во, шт.	№ п/п	Наименование	Размер, мм	Кол-во, шт.
1	Стенка боковая правая	359x250	1	5	Перегородка	359x250	1
2	Стенка боковая левая	359x250	1	6	Стенка задняя	394x748	2
3	Стенка верхняя	1501x271	1	7	Фасад правый	372x747	1
4	Стенка нижняя	1501x250	1	8	Фасад левый	372x747	1

Уважаемый покупатель.

Для удобства транспортировки и предохранения от повреждения мебель поставляется в разобранном виде. В целях повышения надежности и долговечности изделий, улучшения их качества, повышения эстетичности и комфорта, производитель оставляет за собой право совершенствования конструкции изделий, замены крепежной фурнитуры без внесения изменений в настоящую инструкцию. Прежде чем приступить к сборке, внимательно ознакомьтесь с настоящей инструкцией.

Правила сборки.

Сборку следует производить на ровном полу, покрытом тканью или бумагой, во избежание повреждений кромок и загрязнения мебели. Необходимо соблюдать осторожность, чтобы не повредить поверхности деталей. Крепление деталей должно быть прочным, без допусков на качество.

Подготовка к сборке.

1. Проверьте комплектность каждого пакета.
2. Проверьте наличие фурнитуры и метизов.
3. Перед началом сборки необходимо определить расположение деталей в изделии в соответствии со схемой сборки.

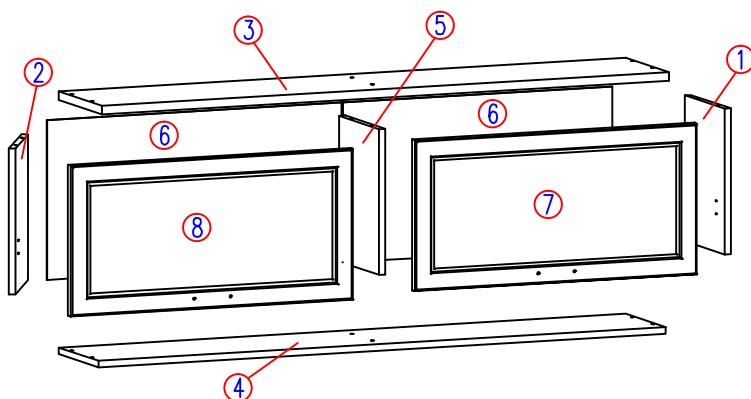
Рекомендации по сборке, эксплуатации и уходу за мебелью.

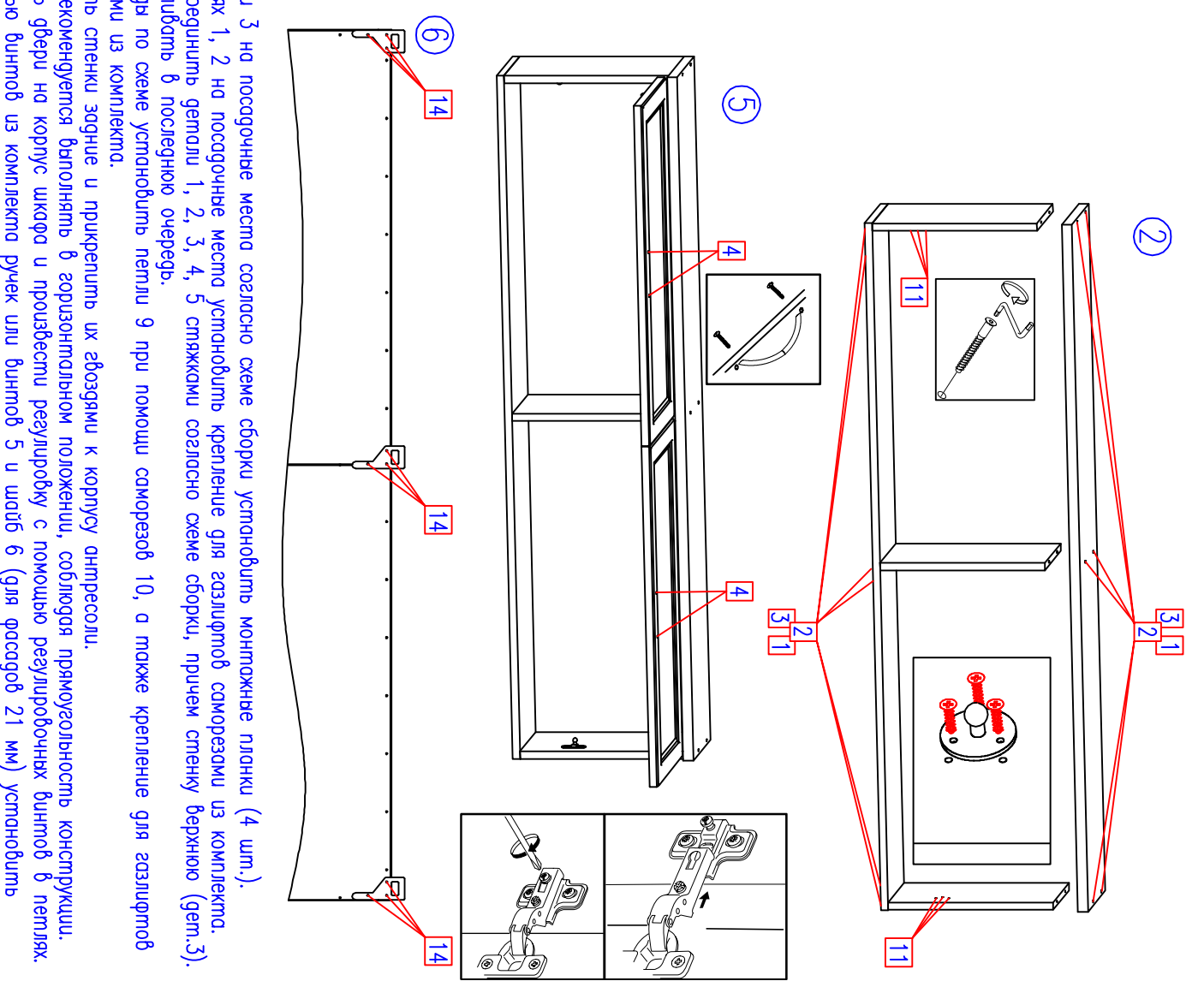
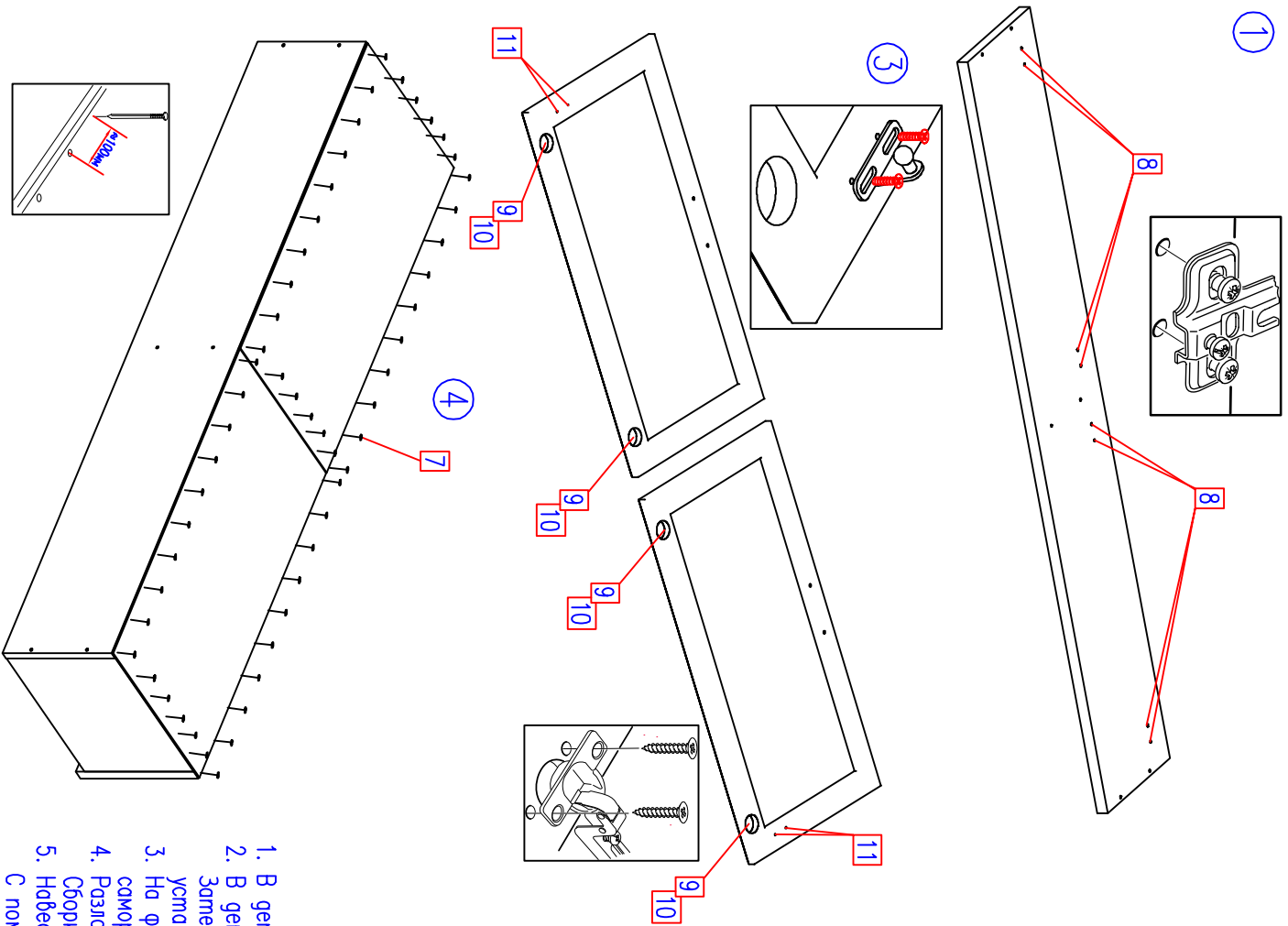
1. Мебель рекомендуется эксплуатировать в помещениях с температурой не ниже +10°C и влажностью 65+/-15 %.
2. Изделие не рекомендуется устанавливать вблизи сырых стен или источников тепла (печей, батарей или других отопительных приборов). Не проливать жидкости на поверхности изделия!
3. Соединения с помощью винтов, шурупов, и стяжек необходимо периодически проверять и производить их затяжку.
4. Удаление пыли с поверхности мебели следует производить сухой мягкой тканью или специальными салфетками. Для сохранения внешнего вида мебели рекомендуется периодически производить обработку поверхностей специальными составами, предназначенными для ухода за мебелью, в соответствии с инструкцией по их применению. Выполнение данных условий позволит в течении длительного времени сохранить эстетические и эксплуатационные качества наших изделий.

Гарантии изготовителя:

1. Приобретая изделия мебели, убедитесь в отсутствии механических повреждений.
2. Компания несет ответственность за соответствие товара предъявленным требованиям, при условии соблюдения правил транспортировки, сборки и ухода за мебелью.
3. Претензии от покупателей принимаются магазинами, продавшими товар в течении 24 месяцев со дня продажи, с обязательным приложением товарного чека и упаковочного талона. **Не выкидывайте упаковочный талон до окончания гарантийного срока!**

Благодарим Вас за покупку и выражаем уверенность, что при соблюдении правил сборки и условий эксплуатации мебель будет надежно служить Вам в течении длительного времени.





1. В детали 3 на посадочные места согласно схеме сборки установить монтажные планки (4 шт.).
2. В деталях 1, 2 на посадочные места установить крепежные для газлифта саморезы из комплекта. Затем соединить детали 1, 2, 3, 4, 5 стяжками согласно схеме сборки, причем стенку верхнюю (дет.3) установить в последнюю очередь.
3. На фасады по схеме установить петли 9 при помощи саморезов 10, а также крепежные для газлифтов саморезы из комплекта.
4. Разложить стенки задние и прикрепить их гвоздями к корпусу антресоли. Сборку рекомендуется выполнять в горизонтальном положении, соблюдая прямоугольность конструкции.
5. Надеть шверы на корпус шкафа и произвести регулировку с помощью регулировочных винтов в петлях. С помощью винтов из комплекта ручек или винтов 5 и шайб 6 (для фасадов 21 мм) установить фверные ручки 4. В готовую антресоль установить на крепежные газлифты штокком вниз (см. схему монтажа газлифта).
6. Саморезами 14 закрепите полдвеса 12 к бокам и перегородке полдверх установленной задней стенки .

ВНИМАНИЕ! Для крепления антресоли к стене используйте крепежные, соответствующие Вашему виду стен. В данном комплекте вложено крепление 13 для бетонных конструкций.