

РЕКОМЕНДАЦИИ  
ПО УХОДУ ЗА МЕБЕЛЬЮ И ЕЁ ЭКСПЛУАТАЦИИ.

Мебель рекомендуется эксплуатировать в проветриваемом, сухом помещении с температурой воздуха не ниже 10° С.

В мебели, имеющей крепление болтами, винтами, шурупами, при ослаблении соединений необходимо периодически подвёртывать их.

Мебель, транспортируемую в условиях минусовой температуры, при установке в помещении следует немедленно протереть чистой, сухой и мягкой тканью как снаружи, так и внутри.

Мебель должна быть защищена от прямого попадания солнечных лучей, не должна размещаться вблизи отопительных приборов, сырых и холодных стен.

Поверхности деталей мебели оберегать от попадания влаги, щелочей, ацетона, спирта и т.д., а также от механических повреждений.

На поверхность мебели не следует ставить горячие предметы.

Удалять пыль с поверхности, облицованной специальными мебельными пленками, следует сухой мягкой тканью.

УСЛОВИЯ ТРАНСПОРТИРОВАНИЯ

Мебель транспортируют всеми видами транспорта в крытых транспортных средствах, а также в контейнерах.

При транспортировании изделий в местах соприкосновения их друг с другом, с кузовом транспортных средств и увязочными материалами должны быть мягкие прокладки, предохраняющие от механических повреждений.

При транспортировании изделий дверки и ящики должны быть зафиксированы в закрытом положении, исключая их открывание или выдвигание.

Погрузочно-разгрузочные работы при транспортировании мебельных пакетов должны осуществляться так, чтобы в результате данных работ мебельные пакеты не получили механических повреждений.

Допускается перевозка мебели транспортом заказчика. В данном случае предприятие за сохранность изделия в период транспортирования ответственности не несет.

ГАРАНТИЙНЫЙ ТАЛОН

- Изготовитель гарантирует соответствие мебели требованиям ГОСТ 16371-93 «Мебель. Общие технические условия» при соблюдении условий транспортирования, эксплуатации и рекомендаций по уходу за мебелью.

- В течение действия гарантийного срока изготовитель рассматривает претензии потребителей по качеству мебели.

Условия гарантии

- При возникновении претензий по некомплектности фурнитуры претензии принимаются с предъявлением инструкции по сборке с гарантийным талоном (или копии), претензии по качеству деталей – с этикеткой от упаковки пакета деталей. При обнаружении брака внутри неповрежденной упаковки, необходимо сохранить оригинальную упаковку и не собирать бракованное изделие.

- Все гарантийные работы производятся только при предъявлении настоящего гарантийного талона.

- Гарантийный срок эксплуатации изделий мебели 12 месяцев со дня продажи мебели через торговую сеть.

**Гарантийное обслуживание не производится:**

- По дефектам, появившимся из-за несоблюдения потребителями условий транспортирования, сборки, эксплуатации и рекомендаций по уходу за мебелью.

СВИДЕТЕЛЬСТВО О ПРИЕМКЕ. Партия №  
Мебель соответствует ГОСТ 16371-93 и признана годной к эксплуатации.

Дата выпуска изделия \_\_\_\_\_

Дата реализации \_\_\_\_\_

(печать магазина)

Вид доставки \_\_\_\_\_

С условиями гарантийного обслуживания ознакомлен \_\_\_\_\_

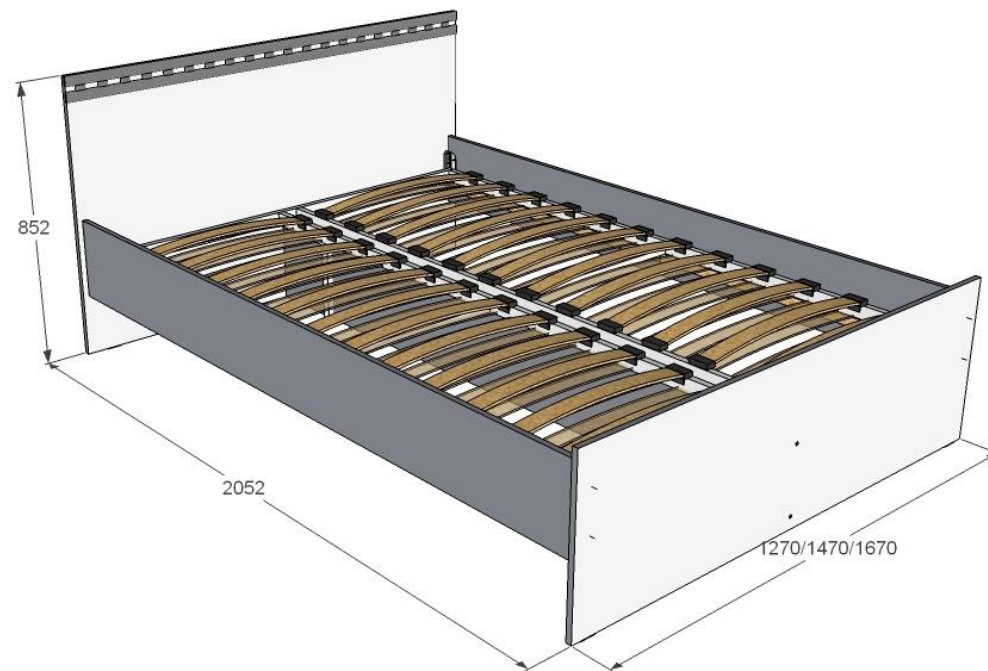
Талон сохранять до истечения гарантийного срока. (подпись покупателя)



Срок службы изделия 5 лет.  
Претензии направляются по адресу:  
Россия, 425000, р.Марий Эл, г.Волжск, ул. Горная, 1  
тел. 8 (83631) 4-55-05

ИП Феокистов А.А.

ФАНТ-мебель



Набор мебели для спальни «Ольга 13»  
КРОВАТЬ 1200/1400/1600\*2000

Инд. Н15-04/11. Пр. НМФ.0004.01.11.00.00

Инструкция по сборке

# ИНСТРУКЦИЯ ПО СБОРКЕ

кровати 1200/1400/1600\*2000 серии “Ольга 13”

УВАЖАЕМЫЙ ПОКУПАТЕЛЬ!

Инструкция даст Вам необходимые рекомендации по сборке, порядка которых просим Вас придерживаться.

## ПЕРЕЧЕНЬ ДЕТАЛЕЙ

Сб.поз.	Наименование	Мат-л	1200		1400		1600	
			Размер, мм.	К-во,шт	Размер, мм.	К-во,шт	Размер, мм.	К-во,шт
1	Спинка головная	Сборн	1270*850*22	1	1470*850*22	1	1670*850*22	1
2	Спинка ножная	ЛДСПшв	1270*460*16	1	1470*460*16	1	1670*460*16	1
3	Средник	ЛДСП	2020*264*16	1	2020*264*16	1	2020*264*16	1
4	Царга	ЛДСП	2020*236*16	2	2020*236*16	2	2020*236*16	2
5	Брусок	п/м	960*30*20	4	960*30*20	4	960*30*20	4
6	Ладе	п/м	1200	1	1400	1	1600	1

## ФУРНИТУРА\*

№п/п	Наименование	Ед.изм.	Кол-во
1	Евровинт	шт.	4
2	Евроключ	шт.	1
3	Заглушки	шт.	4
4	Гнездо стяжки кроватной	шт.	4
5	Кронштейн стяжки кроватной	шт.	4
6	Подпятник	шт.	6
7	Шуруп 4*13 (кронштейн)	шт.	16
8	Шуруп 4*25 (гнездо)	шт.	16
9	Шуруп 4*30 (брус,ладе)	шт.	26
10	Гвозди	шт.	12
11	Инструкция	шт.	1

\*- предприятие оставляет за собой право на замену фурнитуры и метизов, не влияющих на изменение конструкции и качества изделия.

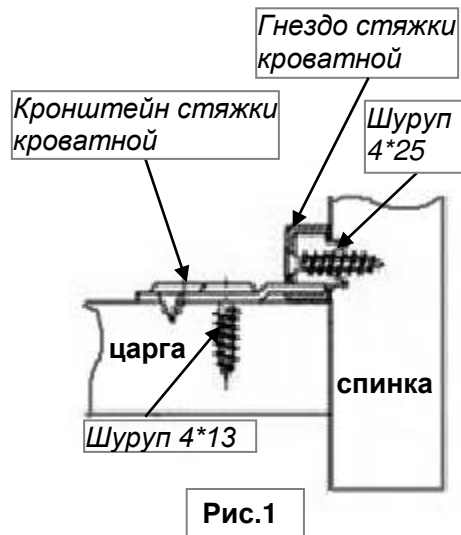


Рис.1

## ОБРАТИТЕ ВНИМАНИЕ!

Окончательно стягивать фурнитуру на изделии только после полной сборки всех деталей.

Перед сборкой внимательно ознакомьтесь с данной инструкцией, проверьте комплектность фурнитуры и разберите ее по назначению. Упаковку и подкладочный материал можно использовать в качестве подстилочного материала.

Необходимый инструмент и материал для сборки изделия:

- молоток,
- крестообразная отвертка,
- рулетка.

Для удобства и безопасности сборку должны осуществлять не менее двух человек.

1. На спинки (поз.1,2) и средник (поз.3) установите подпятники на гвозди.
2. Шипы кронштейна стяжки кроватной вставьте в отверстия на внутренней стороне царги (поз.4), как показано на рис 1 и закрепите их на шурупы 4\*13 (смотри рис. 1) .
3. На спинки головную и ножную (поз.1,2) установите гнездо стяжки кроватной на шурупы 4\*25 (смотри схему сборки) по имеющимся наклкам.
4. Бруски (поз.5) закрепите к царгам (поз.4) на шурупы 4\*30 (16 шт).
5. Соедините спинки (поз.1,2) и средник (поз.3), закрепите на евровинты.
6. Установите царги (поз.4)
7. Проверьте диагональ, ладе (поз.6) вложите в проём на бруски (поз.5). Закрепите две крайние и одну среднюю ламели к опорным брускам (поз.5) на шурупы 4\*30.
8. Евровинты закройте заглушками.

