

Мебельная компания «МиФ»

Паспорт изделия

Инструкция по сборке и эксплуатации мебели

Модульная система для спальни «Бася»

Трюмо с зеркалом

800x1625x446 (ШxВxГ)



Изделие производится в цвете:

Венге - Дуб беленый



Россия, 440054, г. Пенза, ул. Аустрина, д. 139А

Телефон: (8412)20-20-37

E-mail: [mif-penza@mail.ru](mailto:mif-penza@mail.ru)

Сайт: [www.mebelmif.ru](http://www.mebelmif.ru)

## Комплектовочная ведомость на детали

Упаковка №	Наименование	Цвет детали в комплектации:	Размеры, мм	Кол-во, шт.	№
		Венге - Дуб беленый			
1	Боковина	Венге	800x400	1	5
1	Боковина	Венге	800x400	1	6
1	Крышка	Венге	802x430	1	8
1	Планка	Венге	768x60	2	7
1	Планка	Венге	768x60	1	13
1	Вязка	Венге	312x768	1	8
2	Подзеркальник с зеркалом	Венге	890x400	1	15
1	Задняя стенка ящика	Венге	710x120	1	10
1	Передняя стенка ящика	Венге	710x120	1	14
1	Боковина ящика	Венге	350x120	1	11
1	Боковина ящика	Венге	350x120	1	12
1	Лицевая панель	Дуб беленый	172x797	1	2
1	Дно ящика (ЛДВП)	Белый	722x330	1	1
2	Подзеркальник с зеркалом	Венге	600x190	1	17
2	Подзеркальник с зеркалом	Венге	600x190	1	16
3	Фурнитура				

Сборку рекомендуется производить с помощью специалиста, так как неправильная сборка может привести к нежелательным последствиям. Инструкция даст Вам необходимые рекомендации по сборке, порядка которого просим Вас придерживаться. Перед сборкой внимательно ознакомьтесь с инструкцией, проверьте комплектность фурнитуры и разберите ее по назначению.

необходимый инструмент  
для сборки



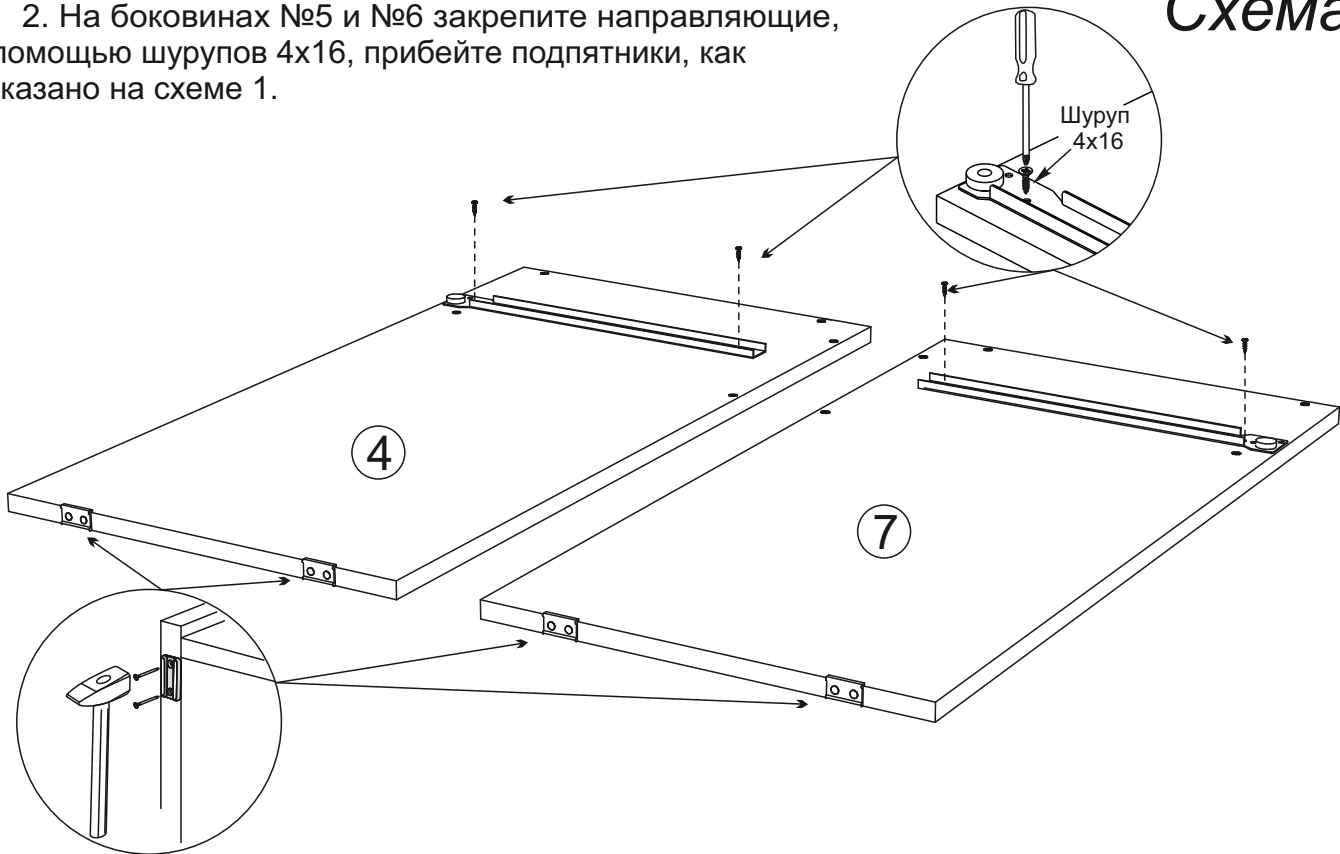
<p><b>Стяжка межсекционная</b></p>  <p>1 шт</p>					
<p>Евроинт 6x50</p>  <p>16 шт</p>	<p>Гвоздь 1,6x25</p>  <p>8 шт</p>	<p>Шуруп 4x16</p>  <p>36 шт</p>	<p>Шуруп 4x25</p>  <p>2 шт</p>	<p>Шуруп 4x45</p>  <p>2 шт</p>	<p>Направляющая 350 мм</p>  <p>1 компл</p>
<p>Ключ для евроинта</p>  <p>1 шт</p>	<p>Заглушка для евроинта</p>  <p>14 шт</p>	<p>Подпятник</p>  <p>4 шт</p>	<p>Ручка С-18 192 мм</p>  <p>1 шт</p>	<p>Навес прямой</p>  <p>2 шт</p>	<p>Петля карточная</p>  <p>4 шт</p>

## Схема сборки: Трюмо «Бася»

1. Сборку необходимо производить вдвоем, на чистой, ровной поверхности. Предварительно, перед сборкой, определить место установки изделия, вскрыть пакеты и приступить к сборке согласно схеме.

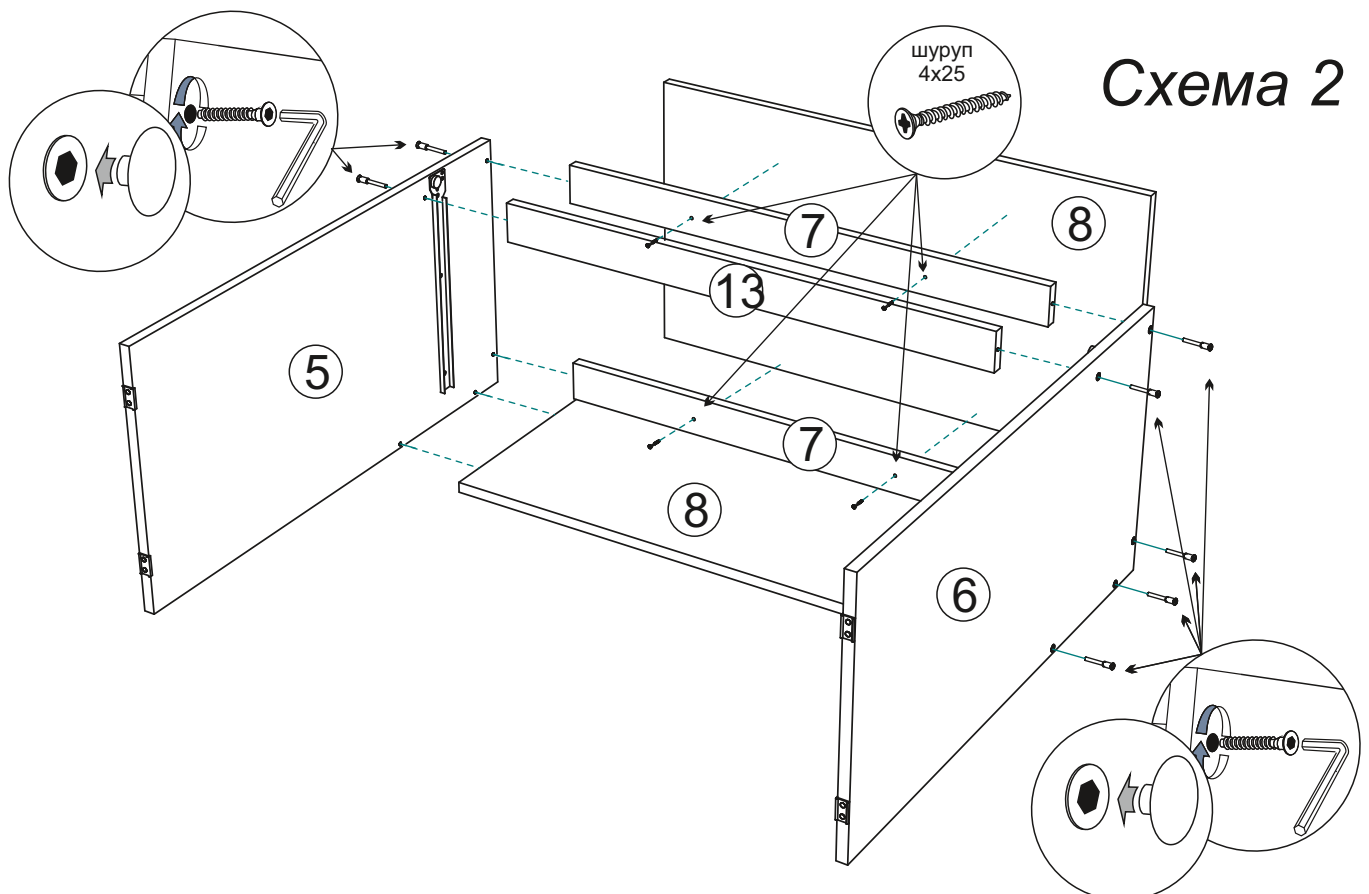
2. На боковинах №5 и №6 закрепите направляющие, с помощью шурупов 4x16, прибейте подпятники, как показано на схеме 1.

### Схема 1



3. Соедините евровинтами боковины №5 и №6 с планками №7 и №13 и вязкой №8, Закрепите крышку №8. Для этого вверните шурупы 4x25 в крышку №8 через планки №7, как показано на схеме 2.

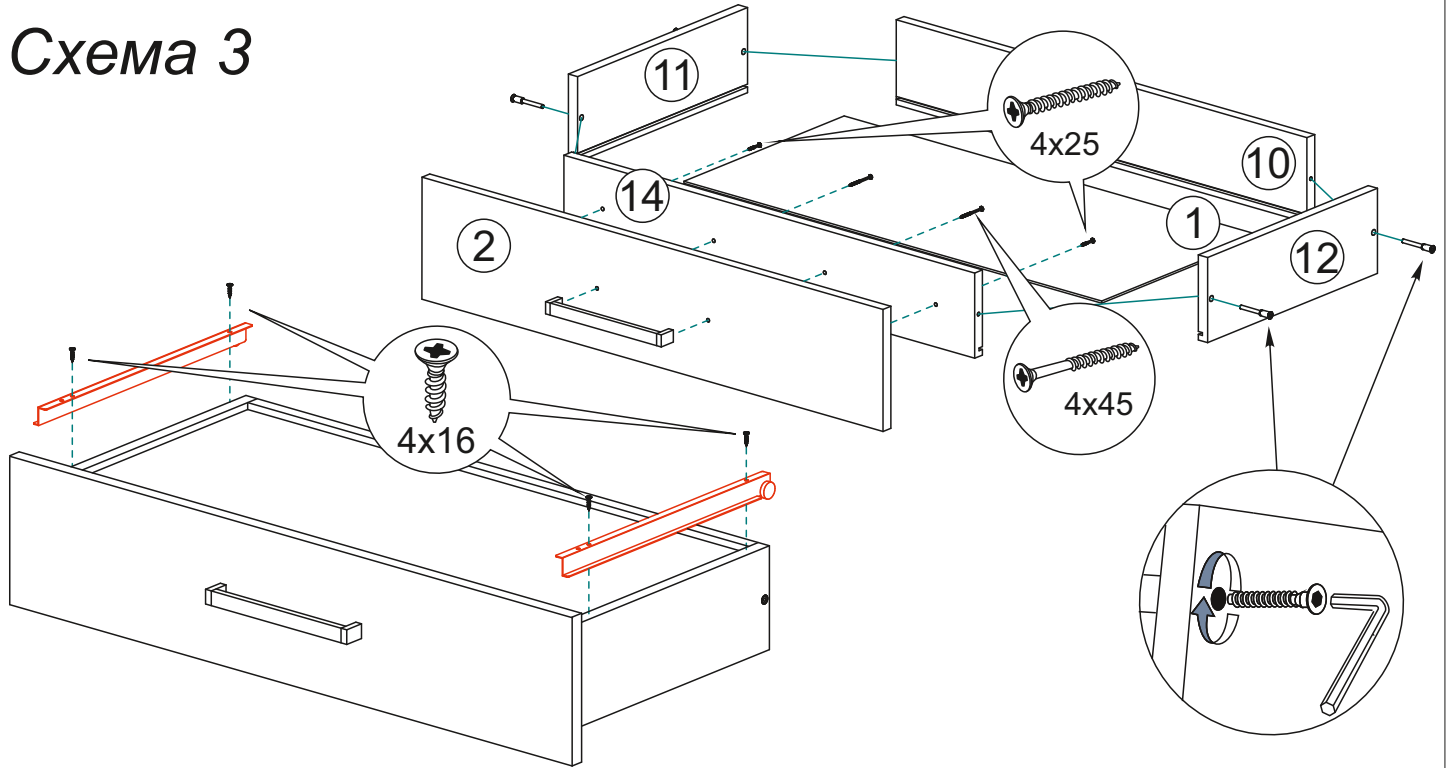
### Схема 2



4. Собираем ящик, как показано на схеме 3:

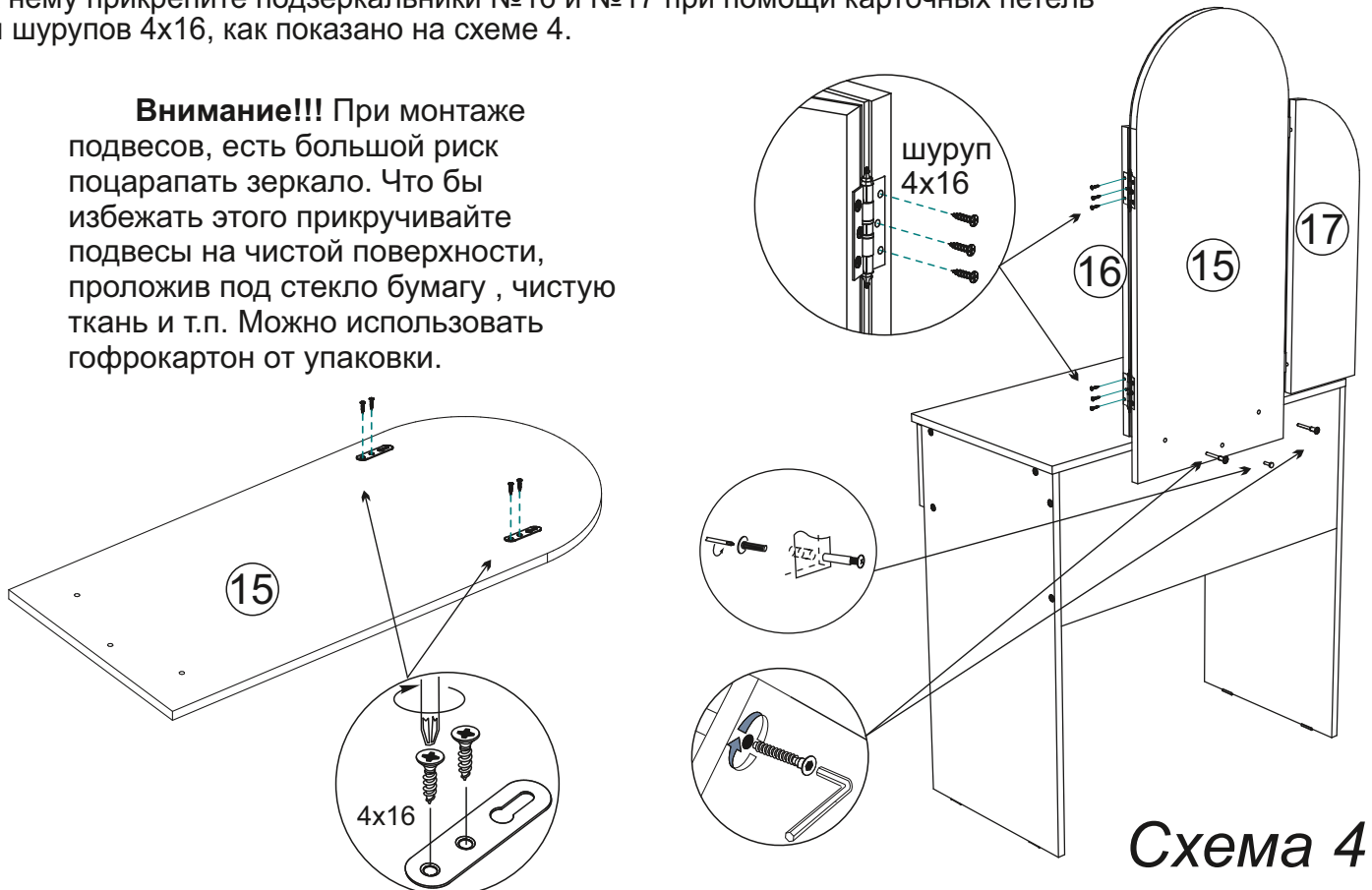
- евровинтами соединяем детали ящика (поз. № 10, 11, 12 и 14).
- дно ящика (поз. №1) устанавливается в паз при сборке ящика.
- фасад ящика №2 крепим к детали №14 шурупами 4x25.
- к детали №2 крепим ручку шурупами 4x45.
- устанавливаем ответные части направляющих снизу боковины ящика и крепим их шурупами 4x16 из комплекта фурнитуры.

## Схема 3



5. Установите секцию на место. Установите на место ящик и отрегулируйте его положение. Прикрепите подзеркальник №15 к корпусу при помощи евровинтов и межсекционной стяжки. Затем к нему прикрепите подзеркальнички №16 и №17 при помощи карточных петель и шурупов 4x16, как показано на схеме 4.

**Внимание!!!** При монтаже подвесов, есть большой риск поцарапать зеркало. Что бы избежать этого прикручивайте подвесы на чистой поверхности, проложив под стекло бумагу, чистую ткань и т.п. Можно использовать гофрокартон от упаковки.



## Схема 4

## Инструкция по уходу за мебелью и правила эксплуатации

Для поддержания надлежащего внешнего вида и увеличение срока эксплуатации рекомендуется соблюдать следующие общие правила:

1. Мебель должна эксплуатироваться в сухих и теплых помещениях, имеющих отопление и вентиляцию при температуре воздуха не ниже +1° и не выше +40°, относительной влажности 65-85%.
2. Расположение мебели ближе одного метра от отопительных приборов и других источников тепла, а также под прямыми солнечными лучами, вызывает ускоренное старение покрытия и деформацию мебельных щитов.
3. Поверхность деталей мебели следует оберегать от попадания влаги во избежание разбухания каркасов, фасадов и столешницы, отклеивания кромок на боковых поверхностях.
4. Следует оберегать поверхность мебели и ее конструктивные элементы от механических повреждений, которые могут быть вызваны воздействием твердых предметов, абразивных порошков, а также чрезмерными физическими нагрузками.
5. Изделия мебели необходимо устанавливать на ровные поверхности.
6. Рекомендуется для чистки преимущественно пользоваться мягкой тканью или замшей, смоченной и хорошо отжатой перед использованием. Всегда тщательно высушивайте (протирайте сухой тканью) смоченные участки по окончании чистки. Не следует использовать средства, обладающие абразивными свойствами, а также губки с покрытием из металлического волокнообразного или стружечного материала при чистке.
7. В процессе эксплуатации мебели возможно ослабление крепежной фурнитуры, необходимо осуществлять «затяжку» всех изделий металлофурнитуры, осуществляющих крепеж и регулировку узлов, обеспечивающих открывание и трансформацию подвижных элементов.

### Общие технические указания по сборке.

Для удобства транспортировки и предохранения от повреждений, мебель поставляется в разобранном виде в индивидуальной упаковке. Вы можете собрать ее самостоятельно, либо воспользоваться услугами квалифицированных сборщиков. Не приступайте к сборке, не ознакомившись с инструкцией!

Проверить комплектность каждой упаковки, согласно комплектовочной ведомости. **При обнаружении дефектов или не комплектности к сборке не приступать. Обратитесь к продавцу.** ВНИМАНИЕ! Не рекомендуется одновременно вынимать детали из всех упаковок во избежание их смешивания (можете перепутать детали). Проверить наличие фурнитуры.

Во избежание перекосов и повреждений, а также загрязнения мебели, сборку производить на ровном полу, покрытом тканью или бумагой. Необходимо соблюдать осторожность, чтобы не повредить поверхность деталей. В сборке сложных и больших изделий желательно участие двух человек. Перед началом сборки необходимо определить расположение деталей в изделии в соответствии со схемами сборки и инструкцией.

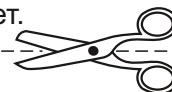
Производитель оставляет за собой право вносить незначительные изменения в конструкцию, не изменяющую внешний вид и дизайн изделия без предварительного уведомления.

Поставщик гарантирует соответствие товаров требованиям ГОСТа 16371-14 при соблюдении условий транспортировки, хранения, сборки (для мебели поставляемой в разобранном виде), эксплуатации.

Гарантийный срок эксплуатации мебели: детской и для общественных помещений - 18 месяцев, бытовой – 24 месяца. Гарантийный срок при розничной продаже через торговую сеть исчисляются со дня продажи мебели, но в пределах 30 месяцев со дня ее изготовления. Срок эксплуатации 10 лет.



Россия, 440054, г.Пенза,  
ул. Аустрина, д. 139А  
Телефон: +7(8412)20-20-37  
E-mail: mif-penza@mail.ru  
<http://mebelmif.ru>



отрезать и  
приклеить

### Модульная система для спальни «Бася» Трюмо с зеркалом

Соответствует  
ГОСТ 16371-93  
ТР ТС 025/2012  
TC RU C-RU.AI24.B.01044.

Дата изготовления: 20\_\_\_\_ год  
Гарантийный срок эксплуатации 24 мес.  
Срок службы изделия 10 лет.  
Материал: ЛДСП