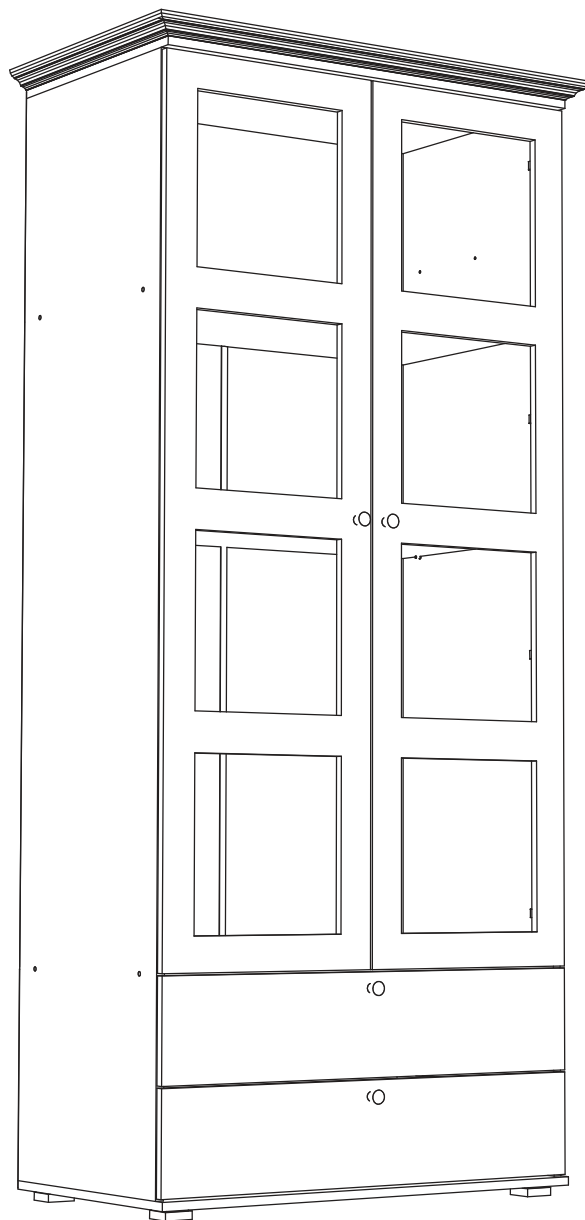


Мебельная компания «МИФ»  
Паспорт изделия  
Инструкция по сборке и эксплуатации мебели  
**Модульная система «Валенсия»**  
**Шкаф со стеклом**  
900x2116x528 (ШxВxГ)



**МИФ**  
МЕБЕЛЬНАЯ КОМПАНИЯ

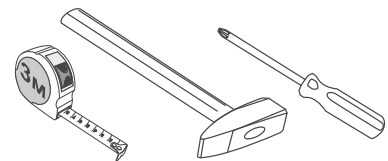
Россия, Пензенская область,  
г. Пенза, ул. Аустрина, 139 а  
Телефон: (8412) 20-20-37 (многоканальный)  
(8412) 20-20-34, 20-20-35, 90-90-44  
Электронная почта: [mif-penza@mail.ru](mailto:mif-penza@mail.ru)  
Сайт: [www.mebelmif.ru](http://www.mebelmif.ru)

## Комплектовочная ведомость на детали

	Наименование	Размер (мм)		Кол-во шт.	№ по схеме
		Длина	Ширина		
Упаковка №1	ДВП (Задняя стенка)	1231	446	2	4
	ДВП (Задняя стенка)	410	896	1	5
	ДВП (Дно ящика)	824	498	2	6
	ДВП (Задняя стенка)	447	896	1	7
	Боковина	2064	504	1	8
	Крышка	900	528	2	9
	Вязка	868	504	1	10
	Боковина	2064	504	1	11
	Полка	868	480	2	12
	Боковина ящика	500	140	2	13
	Боковина ящика	500	140	2	14
	Задняя стенка ящика	810	140	2	15
	Вязка	868	480	1	16
Упаковка №2	Фасад	1660	446	2	17
	Фасад	896	194	2	18
Упаковка №3	Фурнитура			1	
Упаковка №4	Карниз	974		1	1
	Карниз	565		2	2
Упаковка №5	Стекло	1552	338	2	20

**необходимый инструмент для сборки**

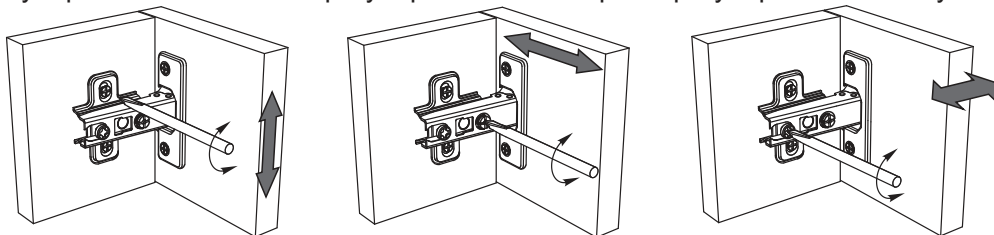
Сборку рекомендуется производить с помощью специалиста, так как неправильная сборка может привести к нежелательным последствиям. Инструкция даст Вам необходимые рекомендации по сборке, порядка которого просим Вас придерживаться. Перед сборкой внимательно ознакомьтесь с инструкцией, проверьте комплектность фурнитуры и разберите ее по назначению.



\*также необходим инструмент для сверления отверстий диаметром 5-6 мм.

### Регулирование зазоров и положения дверей с петлями

регулирование по высоте    регулирование по ширине    регулирование по глубине



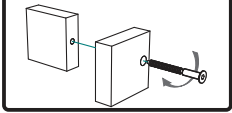
Евровинт  26 шт	Заглушка евровинта  18 шт	Ключ для евровинта  1 шт	Стяжка эксцентриковая  4 к-кт	Заглушка эксцентрика  4 шт	Шуруп 4x25  9 шт
Опора ОСК 20  4 шт	Шуруп 4x30  16 шт	Направляющие роликовые 500 мм  2 к-кт	Шкант  4 шт	Гвоздь  40 шт	Шайба пластиковая  9 шт
Петля накладная  8 шт	Шуруп 4x16  82 шт	Клеймер  24 шт	Ручка-кольцо бронза  4 шт	Винт для ручки M4x20  4 шт	Полкодержатель  8 шт

# Схема сборки модуля:

1. Сборку следует проводить вдвоём в сухом помещении на ровной поверхности. Перед сборкой определить место установки изделия, вскрыть все упаковки, закрепить необходимую фурнитуру по наметкам согласно инструкции. После этого можно приступать к дальнейшей сборке.

2. Закрепить направляющие к боковинам №8, №11 шурупами 4x16 по наметкам. С помощью евровинтов соедините боковины №8, №11 с вязками №10, №16 и крышками №9. В боковины №8, №11 установите полкодержатели.

схема крепления евровинта



монтаж направляющей

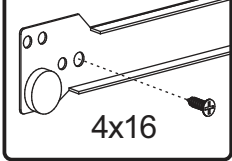
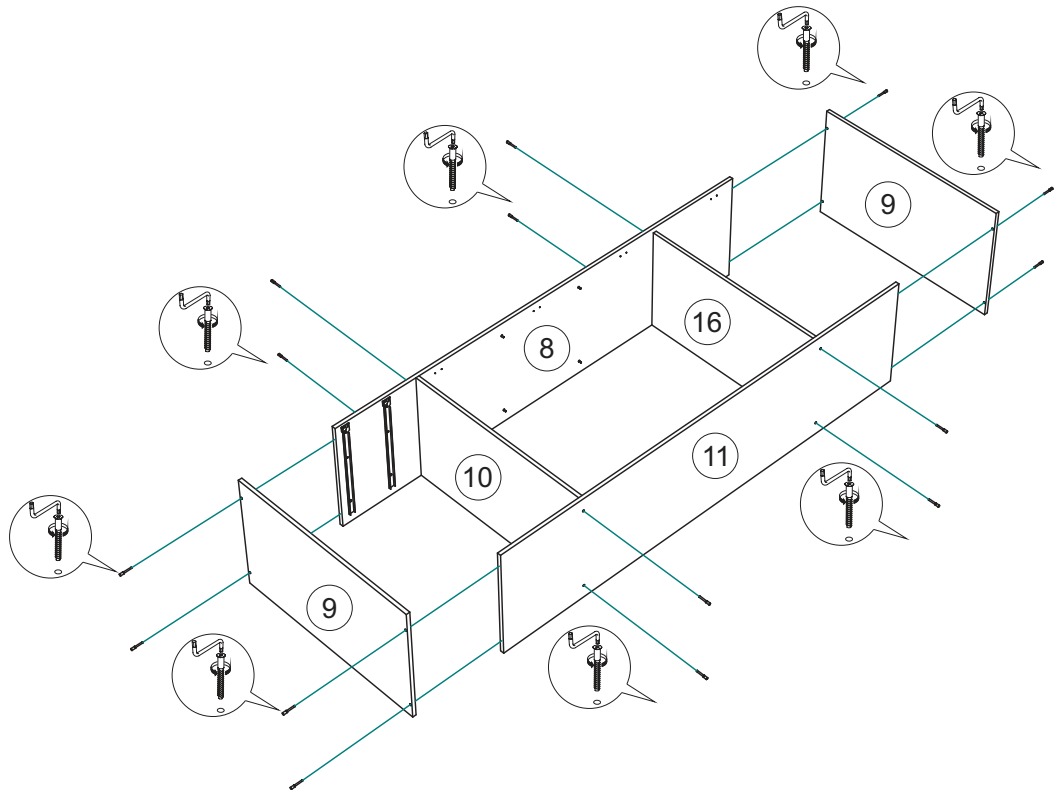
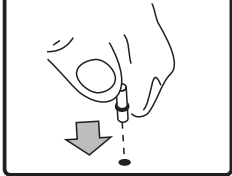
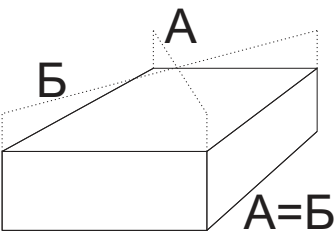


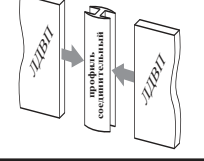
схема монтажа полкодержателя



Проверка диагонали задней стенки



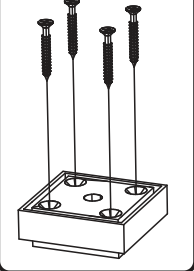
Установка соединительного профиля



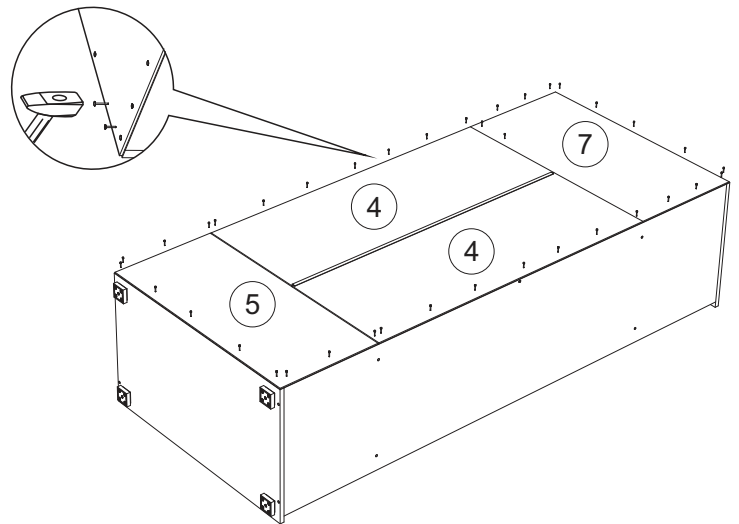
Шайба пластиковая



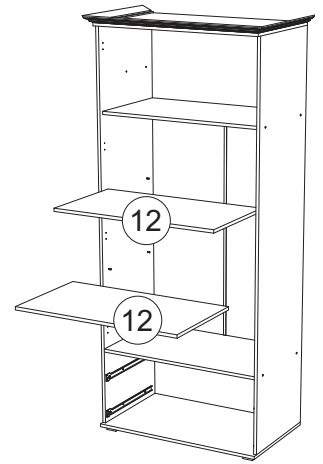
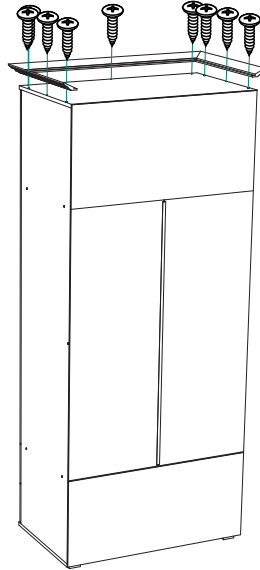
Монтаж опоры шуруп 4x30



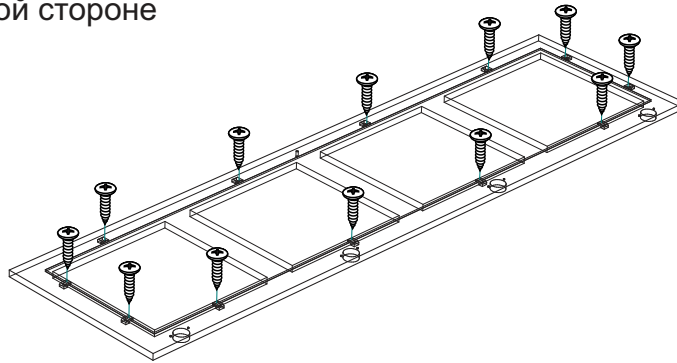
3. Для закрепления задних стенок положите изделие горизонтально, лицевой стороной вниз. Далее следует выровнять диагональ при помощи рулетки, после чего закрепить панели №4, №5, №7 гвоздями, предварительно соединив панели 4 профилем.



4. Закрепите карниз на верхнюю крышку с использованием шурупов 4x25 и пластиковых шайб. Вставьте полки №12.



5. Используя кляймеры и шурупы 4x16 закрепите стекла на тыльной стороне фасадов №17.

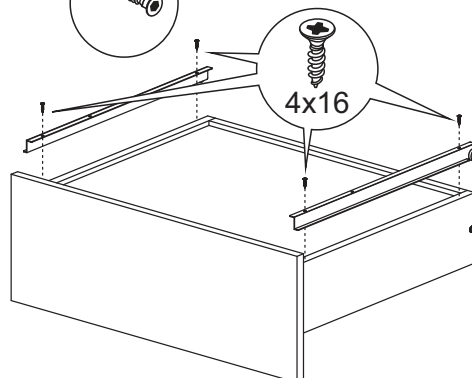
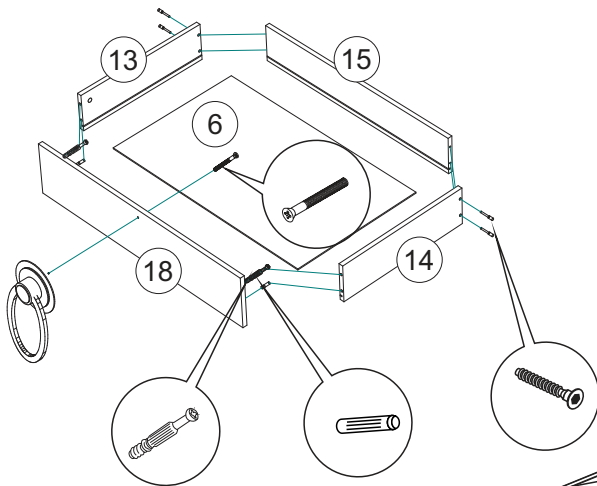


6. Соберите ящики. Для этого необходимо:

- закрепить боковины ящика №13 и №14 к задней стенке ящика №15 евроинтами.
- вставить дно ящика №6 в соответствующие пазы.
- закрепить фасад ящика 18 с помощью шкантов и эксцентриковых стяжек.
- закрепить направляющие на дно готового ящика.
- установить ручки.

Установить готовые ящики в собранный корпус.

Установите Фасады №17 по схеме.



## Инструкция по уходу за мебелью и правила эксплуатации

Для поддержания надлежащего внешнего вида и увеличение срока эксплуатации рекомендуется соблюдать следующие общие правила:

1. Мебель должна эксплуатироваться в сухих и теплых помещениях, имеющих отопление и вентиляцию при температуре воздуха не ниже +1° и не выше +40°, относительной влажности 65-85%.
2. Расположение мебели ближе одного метра от отопительных приборов и других источников тепла, а также под прямыми солнечными лучами, вызывает ускоренное старение покрытия и деформацию мебельных щитов.
3. Поверхность деталей мебели следует оберегать от попадания влаги во избежание разбухания каркасов, фасадов и столешницы, отклеивания кромок на боковых поверхностях.
4. Следует оберегать поверхность мебели и ее конструктивные элементы от механических повреждений, которые могут быть вызваны воздействием твердых предметов, абразивных порошков, а также чрезмерными физическими нагрузками.
5. Изделия мебели необходимо устанавливать на ровные поверхности.
6. Рекомендуется для чистки преимущественно пользоваться мягкой тканью или замшей, смоченной и хорошо отжатой перед использованием. Всегда тщательно высушивайте (протирайте сухой тканью) смоченные участки по окончании чистки. Не следует использовать средства, обладающие абразивными свойствами, а также губки с покрытием из металлического волокнообразного или стружечного материала при чистке.
7. В процессе эксплуатации мебели возможно ослабление крепежной фурнитуры, необходимо осуществлять «затяжку» всех изделий металлофурнитуры, осуществляющих крепеж и регулировку узлов, обеспечивающих открывание и трансформацию подвижных элементов.

### Общие технические указания по сборке.

Для удобства транспортировки и предохранения от повреждений, мебель поставляется в разобранном виде в индивидуальной упаковке. Вы можете собрать ее самостоятельно, либо воспользоваться услугами квалифицированных сборщиков. Не приступайте к сборке, не ознакомившись с инструкцией!

Проверить комплектность каждой упаковки, согласно комплектовочной ведомости. **При обнаружении дефектов или не комплектности к сборке не приступать. Обратитесь к продавцу.** ВНИМАНИЕ! Не рекомендуется одновременно вынимать детали из всех упаковок во избежание их смешивания (можете перепутать детали). Проверить наличие фурнитуры.

Во избежание перекосов и повреждений, а также загрязнения мебели, сборку производить на ровном полу, покрытом тканью или бумагой. Необходимо соблюдать осторожность, чтобы не повредить поверхность деталей. В сборке сложных и больших изделий желательно участие двух человек. Перед началом сборки необходимо определить расположение деталей в изделии в соответствии со схемами сборки и инструкцией.

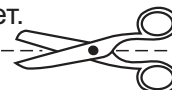
Производитель оставляет за собой право вносить незначительные изменения в конструкцию, не изменяющую внешний вид и дизайн изделия без предварительного уведомления.

Поставщик гарантирует соответствие товаров требованиям ГОСТа 16371-14 при соблюдении условий транспортировки, хранения, сборки (для мебели поставляемой в разобранном виде), эксплуатации.

Гарантийный срок эксплуатации мебели: детской и для общественных помещений - 18 месяцев, бытовой – 24 месяца. Гарантийный срок при розничной продаже через торговую сеть исчисляются со дня продажи мебели, но в пределах 30 месяцев со дня ее изготовления. Срок эксплуатации 10 лет.



Россия, 440054, г. Пенза,  
ул. Аустрина, д. 139А  
Телефон: +7(8412)20-20-37  
E-mail: mif-penza@mail.ru  
<http://mebelmif.ru>



отрезать и  
приклеить

МС «Валенсия» Шкаф со стеклом

Соответствует  
ГОСТ 16371-14

Дата изготовления: 20\_\_\_\_ год  
Гарантийный срок эксплуатации 24 мес.  
Срок службы изделия 10 лет.  
Материал: ЛДСП