

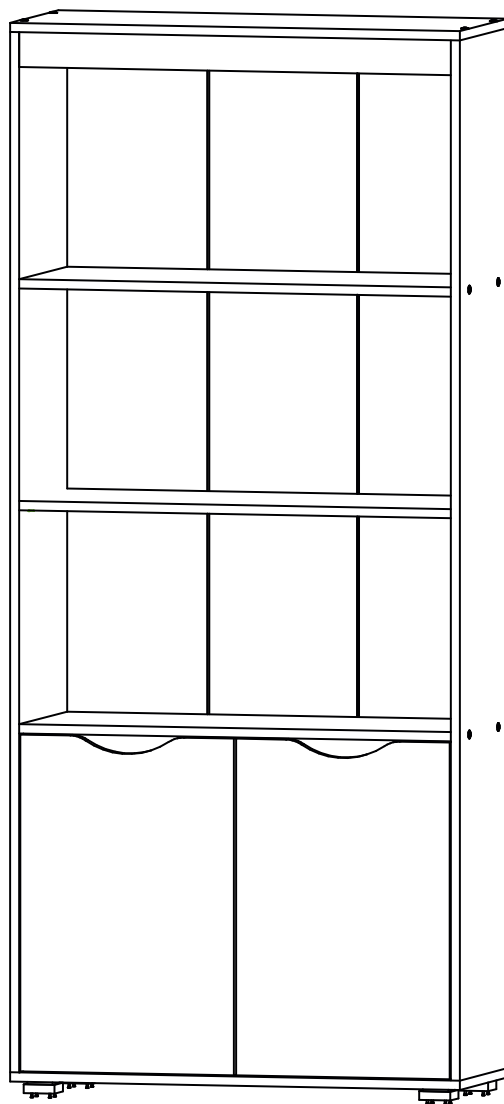
Мебельная компания «МиФ»

Паспорт изделия

Инструкция по сборке и эксплуатации мебели

Стеллаж с фасадом «Неаполь»

800x1844x320



Цвет корпуса: «серый»

Цвет фасада: «серый»

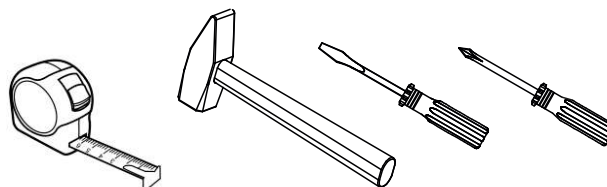
Цвет вставки: «зеленый / красный / серый»


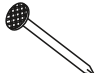
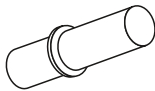


Россия, 440054, Пензенская область,
г. Пенза, ул. Аустрина, д.139а
Телефон: (8412)20-20-37
Эл. почта: mif-penza@mail.ru
Сайт: www.mebelmif.ru

	Наименование	Цвет деталей в комплектации	Размер, мм	Кол-во, шт.	№ по схеме
		Серый, зеленый			
Упаковка №1	Боковина	Серый	1792x320	1	1
	Боковина	Серый	1792x320	1	2
	Крышка	Серый	800x320	2	3
	Вязка	Серый	768x320	2	5
	Полка	Серый	768x304	1	6
	Полка	Серый	768x320	1	4
	ДВП	Белый	1818x263	3	9
	Профиль соединительный	Белый	1792	1	10
	Панель декоративная	Зеленый/красный/серый	60x768	2	12
Упаковка №2	Фасад	Серый	580x380	1	7
	Фасад	Серый	580x380	1	8

Необходимый инструмент для сборки



Эксцентрик - 4 шт 	Эксцентриковая стяжка - 4 шт 	Ключ для евровинта - 1 шт 	Евровинт 6x50 -16 шт 
Шуруп 4x16 -16 шт 	Шуруп 4x30 - 16 шт 	Опора ОСК-20К -4 шт 	Гвоздь 2x20 -36 шт 
Петля вкладная -4 шт 	Еврозаглушка -12 шт 	Полкодержатель -8 шт 	

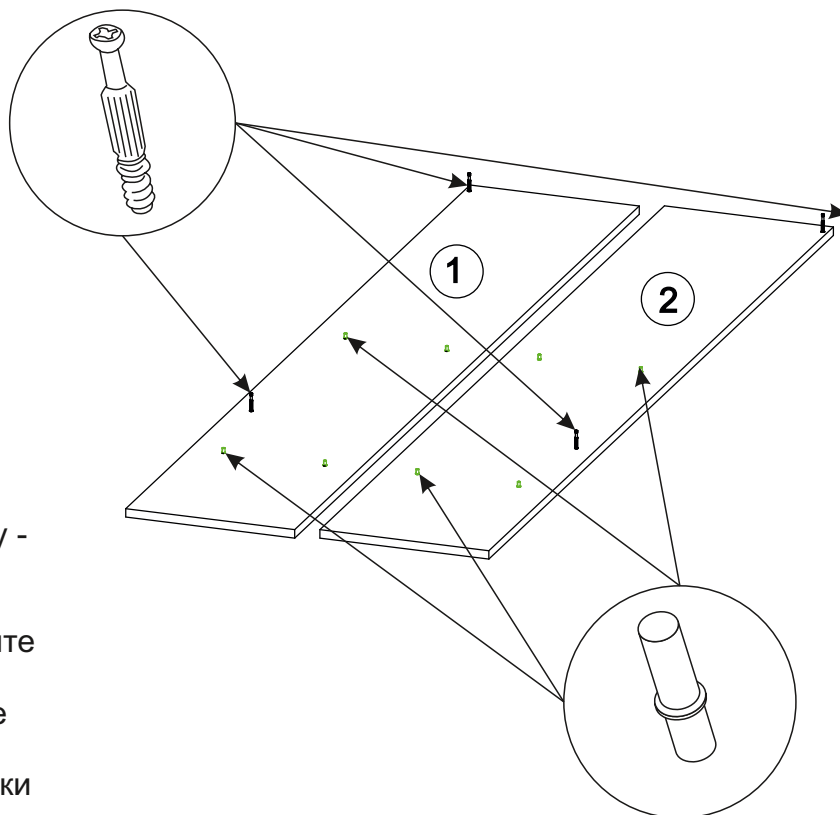
Настоятельно рекомендуем доверять сборку специалистам! Некачественная сборка может повлиять на качество мебели а так же срок ее эксплуатации. Инструкция даст Вам необходимые рекомендации по сборке, порядка которых просим Вас придерживаться. Перед сборкой необходимо внимательно ознакомиться с инструкцией, а так же проверить комплектность изделия и наличие фурнитуры.

Порядок сборки

3

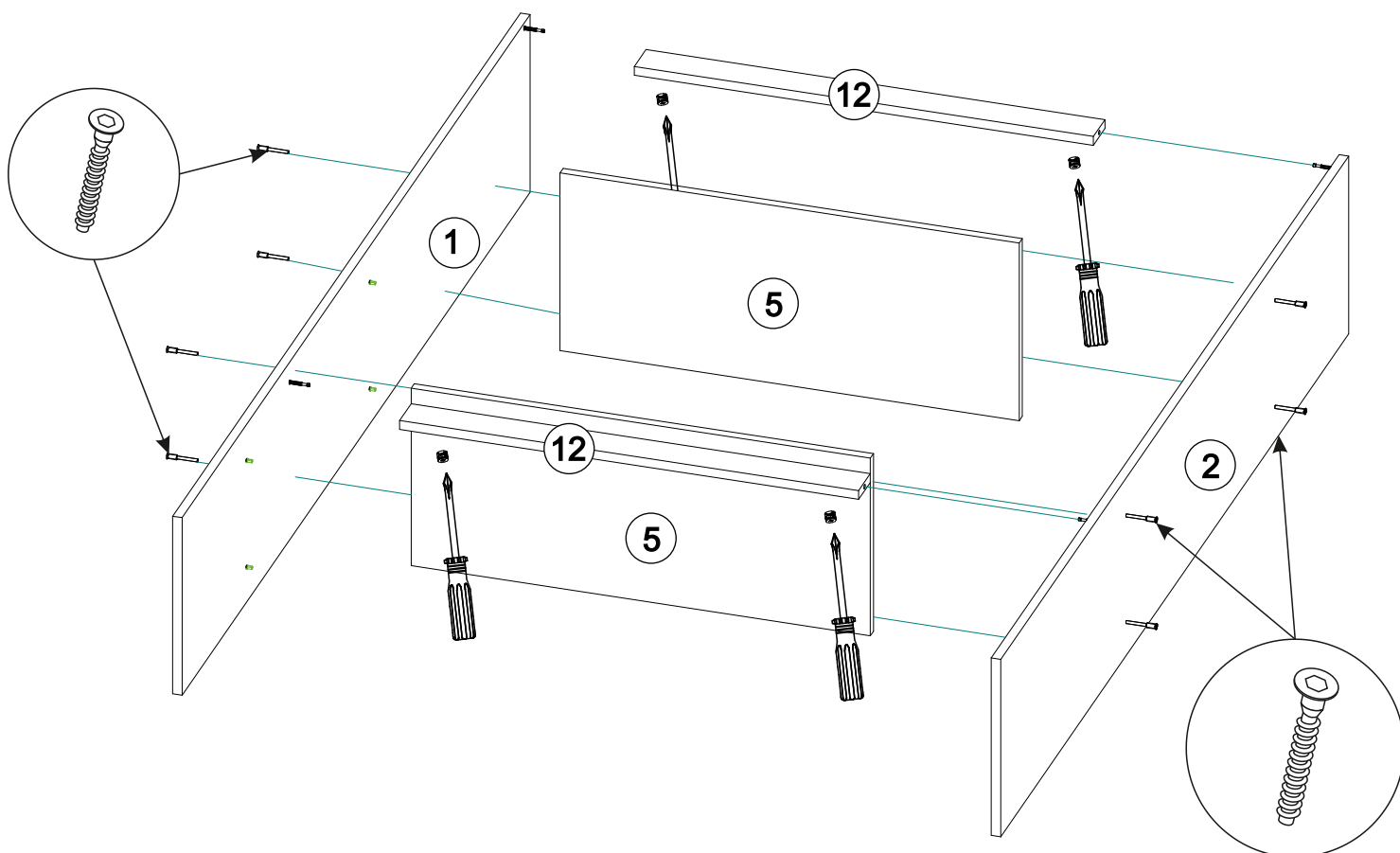
1. Сборку рекомендуем производить вдвоем на ровной чистой поверхности подложив на пол плотную ткань или гофрокартон от упаковки изделия.

2. На боковины 1 и 2 установите штоки эксцентров и полкодержатели.



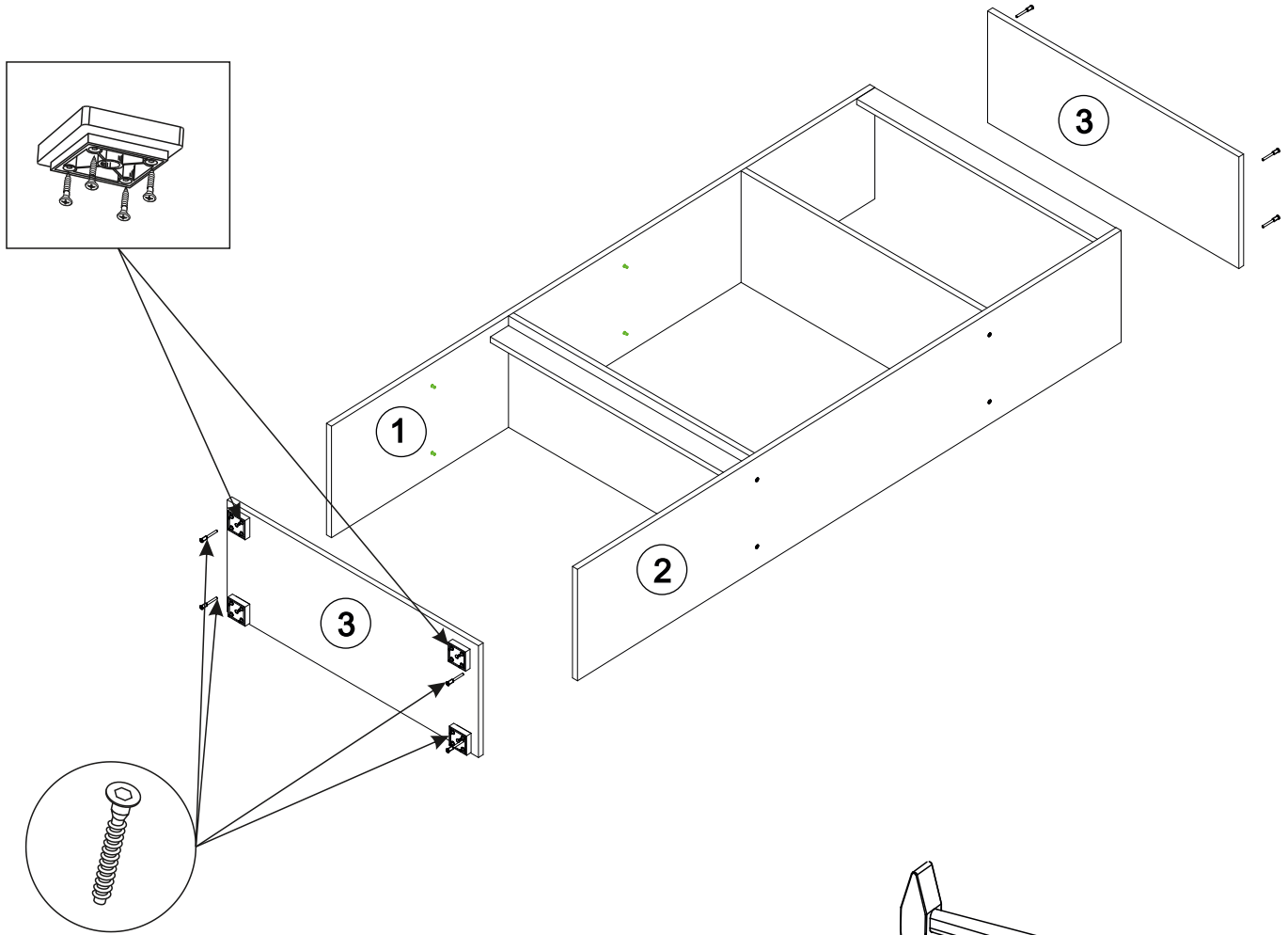
3. Соедините между собой боковину - №1 и вязки №5 евровинтами 6x50.

Присоедините к боковине №1 декоративные панели №12 и затяните эксцентриковую стяжку. Затем придвиньте боковину №2 и затяните эксцентриковую стяжку с правой стороны. После этого закрепите вязки №5 евровинтами.

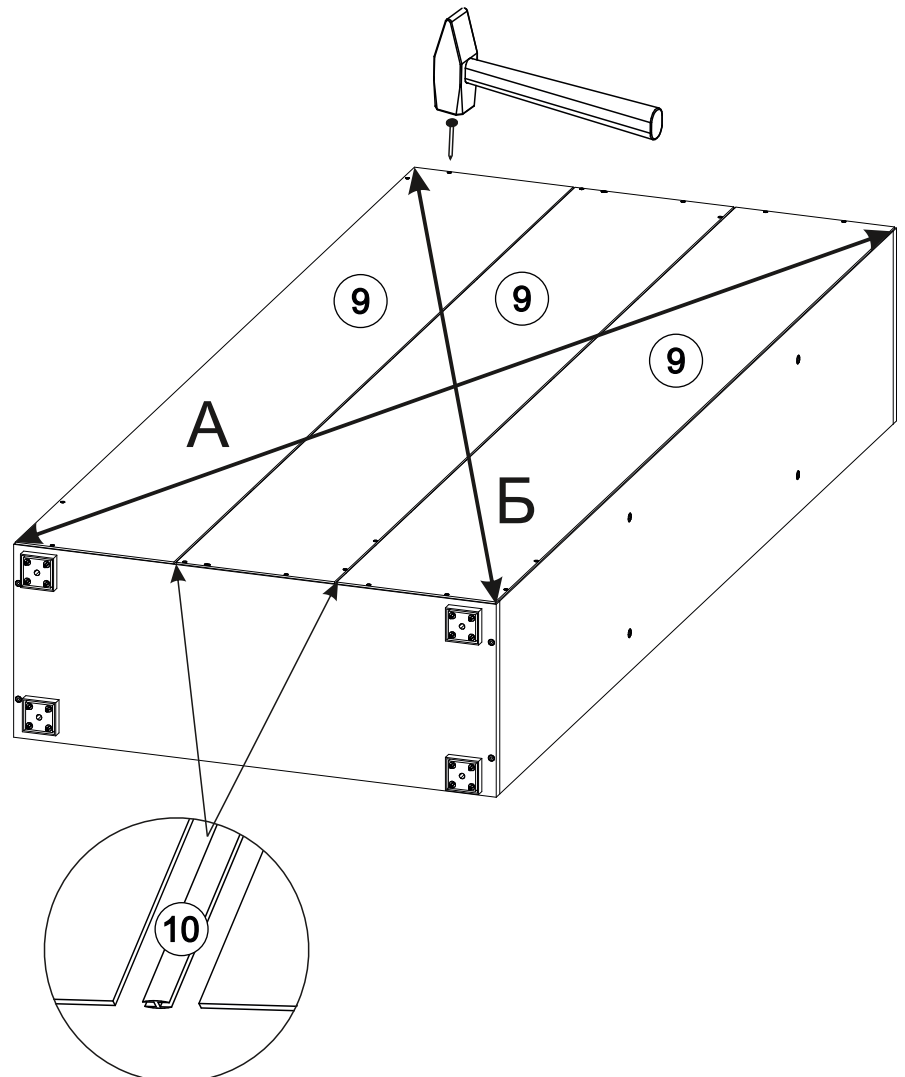


4. Закрепите крышки №3 при помощи евровинтов. На нижнюю крышку №3 шурупами 4x30 приверните опоры ОСК-20К

4

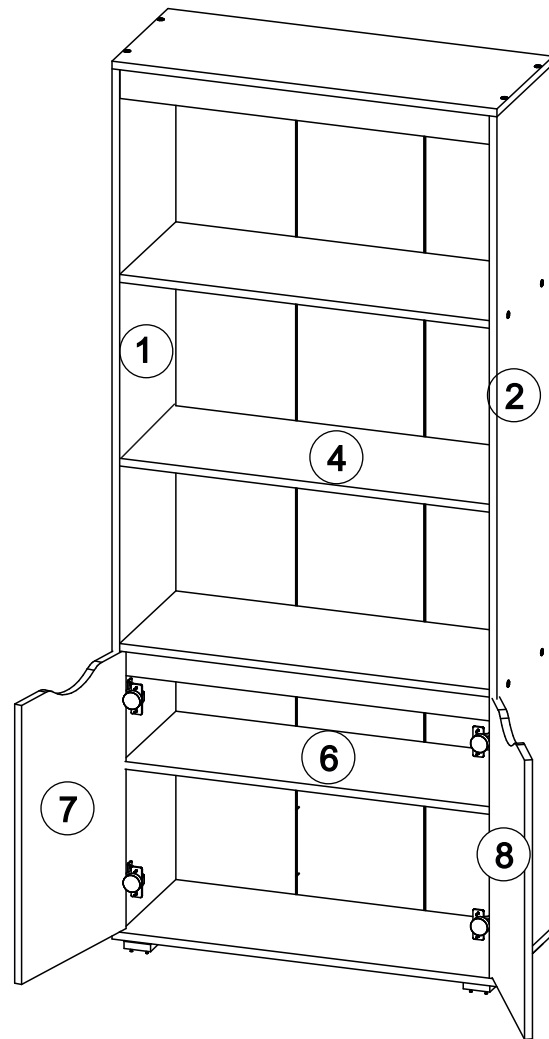
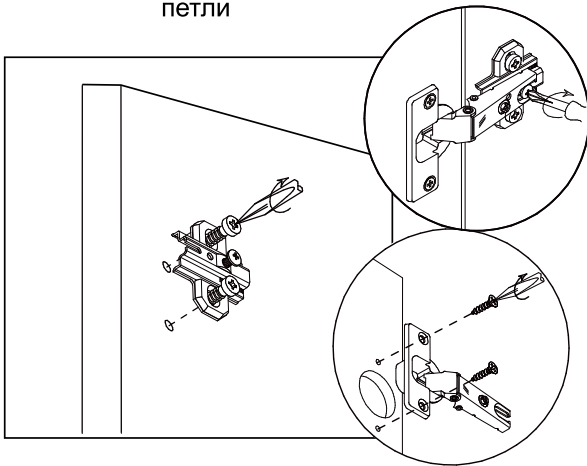


5. Собранный конструкцию переверните лицевой стороной вниз и измерьте с помощью рулетки диагонали А и Б, они должны быть равны. Наложите сверху 3 листа ДВП - №9, соединив их между собой при помощи соединительного профиля №10 и аккуратно прибейте гвоздями 2x20 с шагом 130-150 мм.



6. Закрепите чашки петель на фасадах -№7 и №8, на боковинах №1 и №2 закрепите ответные планки. Установите фасады на место и отрегулируйте зазоры. Установите полки №4 и №6 .

Крепление ответной планки
петли

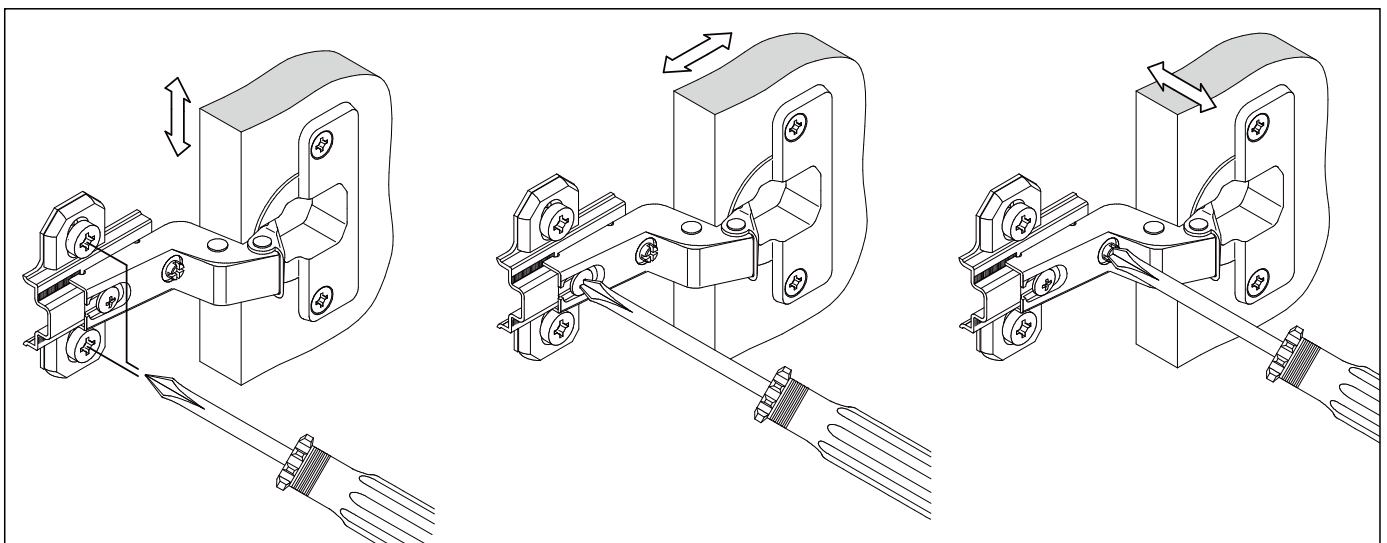


Регулирование зазоров и положения дверей с петлями

Регулирование по
высоте

Регулирование
глубины

Регулирование
наложения



Для поддержания надлежащего внешнего вида и долговечности мебели рекомендуется соблюдать следующие общие правила.

1. Мебель должна эксплуатироваться в сухих и теплых помещениях, имеющих отопление и вентиляцию при температуре воздуха не ниже +10°С и не выше +40°, относительной влажности 65-85%.
2. Расположение мебели ближе одного метра от отопительных приборов и других источников тепла, а также под прямыми солнечными лучами, вызывает ускоренное старение покрытия и деформацию мебельных щитов.
3. Поверхность деталей мебели следует оберегать от попадания влаги во избежание разбухания каркасов, фасадов и столешницы, отклеивания кромок на боковых поверхностях.
4. Следует оберегать поверхность мебели и ее конструктивные элементы от механических повреждений, которые могут быть вызваны воздействием твердых предметов, абразивных порошков, а также чрезмерными физическими нагрузками.
5. Изделия мебели необходимо устанавливать на ровные поверхности.
6. Рекомендуется для чистки преимущественно пользоваться мягкой тканью или замшей, смоченной и хорошо отжатой перед использованием. Всегда тщательно высушивайте (протирайте сухой тканью) смоченные участки по окончании чистки. Не следует использовать средства, обладающие абразивными свойствами, а также губки с покрытием из металлического волокнообразного или стружечного материала при чистке.
7. В процессе эксплуатации мебели возможно ослабление крепежной фурнитуры, необходимо осуществлять «затяжку» всех изделий металлофурнитуры, осуществляющих крепеж и регулировку узлов, обеспечивающих открывание и трансформацию подвижных элементов.

Общие технические указания по сборке.

Для удобства транспортировки и предохранения от повреждений, мебель поставляется в разобранном виде в индивидуальной упаковке. Вы можете собрать ее самостоятельно, либо воспользоваться услугами квалифицированных сборщиков. Не приступайте к сборке, не ознакомившись с инструкцией!

Проверить комплектность каждой упаковки, согласно комплектовочной ведомости. **При обнаружении дефектов или не комплектности к сборке не приступать. Обратитесь к продавцу.** ВНИМАНИЕ! Не рекомендуется одновременно вынимать детали из всех упаковок во избежание их смешивания (можете перепутать детали). Проверить наличие фурнитуры.

Во избежание перекосов и повреждений, а также загрязнения мебели, сборку производить на ровном полу, покрытом тканью или бумагой. Необходимо соблюдать осторожность, чтобы не повредить поверхность деталей. В сборке сложных и больших изделий желательно участие двух человек. Перед началом сборки необходимо определить расположение деталей в изделии в соответствии со схемами сборки и инструкцией.

Производитель оставляет за собой право вносить незначительные изменения в конструкцию, не изменяющую внешний вид и дизайн изделия без предварительного уведомления.

Поставщик гарантирует соответствие товаров требованиям ГОСТа 16371-93 при соблюдении условий транспортировки, хранения, сборки (для мебели поставляемой в разобранном виде), эксплуатации. Гарантийный срок эксплуатации мебели: детской и для общественных помещений – 18 месяцев, бытовой – 24 месяца. Гарантийный срок при розничной продаже через торговую сеть исчисляются со дня продажи мебели, но в пределах 30 месяцев со дня её изготовления. Срок эксплуатации 10 лет.

	«Миф» Россия, 440015, г. Пенза Ул. Аустриня, д.139а Тел. 8(8412)20-20-37 www.mebelmif.ru	
Неаполь Стеллаж с фасадом	Код ТН ВЭД 9403 50 000 9 9403 60 100 9	
		Соответствует ГОСТ 16371-93 ТР ТС 025/2012 ТС RU C-RU.AI24.B.01044