

Уважаемый покупатель!

Благодарим за выбор мебели марки «RINNER». В целях сохранности наша мебель поставляется в разобранном виде. Напоминаем, что в стоимость изделия услуга сборки не включена. Если Вы предпочли собрать мебель самостоятельно, надеемся, что процесс сборки доставит Вам удовольствие и не займет много времени.

При покупке мебели настоятельно рекомендуем убедиться в наличии всех деталей, сверяясь с комплектующей ведомостью (стр. 2,3), т.к. после сборки изделия претензии по количеству и качеству сборочных единиц не принимаются.

Во избежание недоразумений, просим внимательно следовать алгоритму сборки изделия.

Рекомендации по сборке

Перед началом сборки и дальнейшей эксплуатации внимательно ознакомьтесь с настоящим руководством и следуйте его рекомендациям.

Для Вашего удобства рекомендуем собирать мебель вдвоем, на ровной поверхности, соблюдая последовательность согласно представленной схеме.

Технические данные

Габаритные размеры:

Высота (мм): 2200

Вес (кг): 64

Глубина (мм): 500

Ширина (мм): 800

Правила пользования и эксплуатации изделия

Уважаемый покупатель, срок эксплуатации мебели напрямую зависит от Вашего бережного отношения к ней.

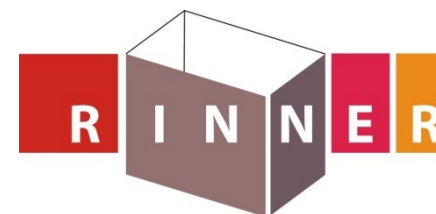
- Не допускайте попадания воды на изделие во избежание разбухания поверхностей. В случае контакта с водой, насухо протрите поверхность мягкой тканью.
- Не ударяйте поверхности острыми, тяжелыми или твердыми предметами.
- Не ставьте на поверхность раскаленные предметы.
- При чистке, во избежание повреждения поверхностей, не используйте щетки, жесткие ткани, зернистые порошки. Для ухода за мебелью используйте специальные средства, предназначенные для мебели.
- Температура нагрева элементов мебели не должна превышать +40°C.
- Не допускается попадание на поверхность веществ, таких как растворители, бензин, обезжиривающие средства и т. п.
- Периодически, в случае ослабления резьбовых соединений, необходима их подтяжка.
- Если у Вас возникнет желание самостоятельно модифицировать изделие, помните, что в этом случае наша гарантия на товар распространяться не будет.
- Несоблюдение каких-либо из вышеуказанных условий, повлекшее возникновение недостатков мебели, является основанием утраты права на гарантийное обслуживание.

Гарантийные обязательства

Изготовитель гарантирует соответствие изделия требованиям нормативных документов ГОСТ и соответствию мебели и материалов для ее изготовления Сертификату соответствия. В случае приобретения уцененной мебели претензии по качеству и внешнему виду не принимаются.

Срок службы изделия – 7 лет; срок гарантии – 12 месяцев.

Комплектовщик-



ПАСПОРТ

Шкаф с распашными дверями «Беатрис» М2 “Шкаф двухстворчатый” ТО-13067023-2015

Наименование	Индекс позиции
Шкаф с распашными дверями Беатрис модуль №2 "Шкаф двухстворчатый"	02-02-01 Цвет:

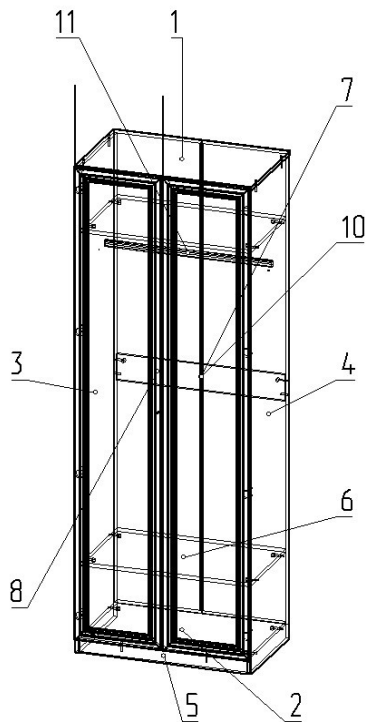


Произведено:

Россия
ООО «РИННЭР»
Удмуртская республика
г. Ижевск ул. Пойма 91/5
e-mail: mebel@rinner.ru
www.rinner.ru
т/ф (3412) 517-223; 517-222

Порядок сборки «Шкаф двухстворчатый»:

Изделие собирается в положении лежа.



1. На детали 3, 4 устанавливаем подпятники (Ж) по 2 шт. саморезами (З);
2. На детали 3, 4 устанавливаем соединительные болты эксцентриков (А) (см. рис. 3);
3. К деталям 3, 4 крепим деталь 1 евровинтами (Б), а детали 2,6 эксцентриками (А), предварительно установив ребро жесткости 7 эксцентриками (А) и шкантами (Е);
4. Закрепить деталь 5 к детали 2 евровинтами (Б), используя ключ шестигранник (Л);
5. Закрепить задние стенки 8 на саморезы (З), используя планку 10 и контролируя диагональ изделия;
6. Прикрепить штангодержатели (Д) с внутренней стороны боковин 3, 4 согласно разметке;
7. Установить штангу 11;
8. Крестовины петель (Г) закрепить на деталях 3, 4 согласно разметке саморезами (З);
9. Установить петли (Г) на фасады 9

саморезами (З);

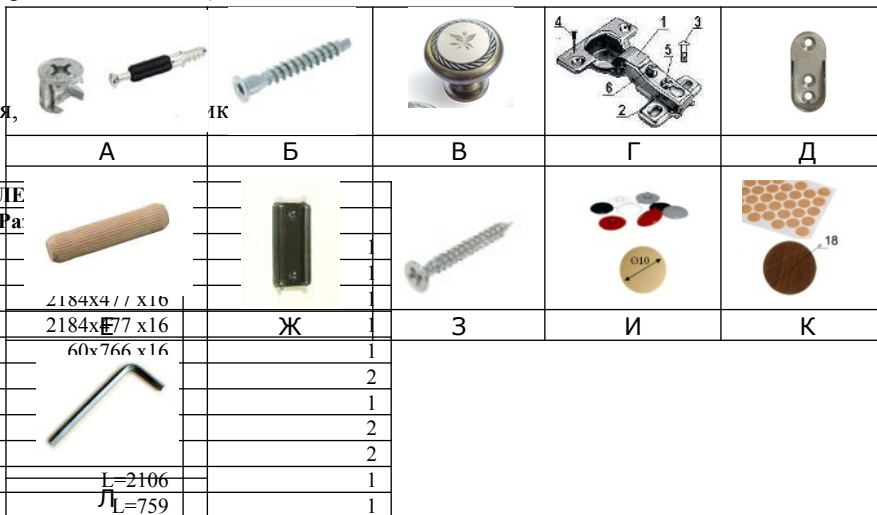
10. Прикрепить к фасадам 9 ручки (В) (саморезы в комплекте);

11. Установить фасады 9 и

отрегулировать открывание (см. рис. 2);

12. Установить заглушки (И) на крепеж цоколя,

СПЕЦИФИКАЦИЯ ДЕТАЛЕ		
№ дет.	Наименование	Ра
1	Крышка	
2	Дно	
3	Боковина левая	2184x411 x10
4	Боковина правая	2184x77 x16
5	Цоколь	60x766 x16
6	Полка жесткая	
7	Ребро жесткости	
8	Задняя стенка ДВП	
9	Фасад рамочный	
10	Стыковочная планка (Белый)	Л=2106
11	Штанга овальная хром 30x10 мм	Л=759



Регулировку фасадов производить после установки шкафа на место (Рис.2).

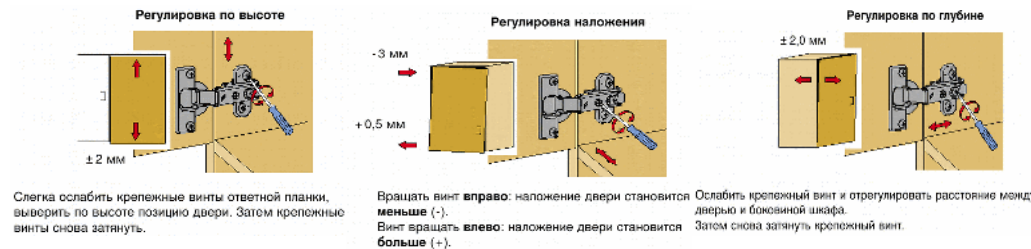


Рис. 2 Схема установки петель

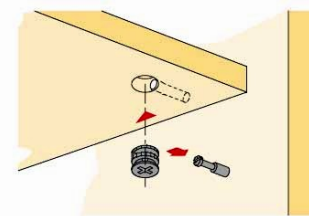


Рис. 3 Схема установки эксцентрика

СПЕЦИФИКАЦИЯ ФУРНИТУРЫ		
Обоз.	Наименование	Кол.
А	Стяжка эксцентриковая 15x13	14 компл.
Б	Евровинт 7x50 мм	6 шт.
В	Ручка К4 Тюльпан	2 шт.
Г	Петля 4-х шарнирная накладная	8 шт.
Д	Штангодержатель овал	2 шт.
Е	Шкант деревянный 8x30	2 шт.
Ж	Подпятник пластмассовый	4 шт.
З	Саморез 3,5x16 мм	80 шт.
И	Заглушка евровинта	2 шт.
К	Заглушка эксцентриковой стяжки	2 шт.
Л	Ключ шестигранник S 4 мм	1 шт.

Необходимый инструмент для сборки:
 * Рулетка * Отвертка крестовая * Отвертка плоская