

## **Уважаемый покупатель!**

Благодарим за выбор мебели марки «RINNER». В целях сохранности наша мебель поставляется в разобранном виде. Напоминаем, что в стоимость изделия услуга сборки не включена. Если Вы предпочли собрать мебель самостоятельно, надеемся, что процесс сборки доставит Вам удовольствие и не займет много времени.

При покупке мебели настоятельно рекомендуем убедиться в наличии всех деталей, сверяясь с комплектовочной ведомостью (стр. 2,3), т.к. после сборки изделия претензии по количеству и качеству сборочных единиц не принимаются.

Во избежание недоразумений, просим внимательно следовать алгоритму сборки изделия.

## **Рекомендации по сборке**

Перед началом сборки и дальнейшей эксплуатации внимательно ознакомьтесь с настоящим руководством и следуйте его рекомендациям.

Для Вашего удобства рекомендуем собирать мебель вдвоем, на ровной поверхности, соблюдая последовательность согласно представленной схеме.

## **Технические данные**

Габаритные размеры:

Высота (мм): 2000

Вес (кг): 50

Глубина (мм): 475

Ширина (мм): 400

## **Правила пользования и эксплуатации изделия**

Уважаемый покупатель, срок эксплуатации мебели напрямую зависит от Вашего бережного отношения к ней.

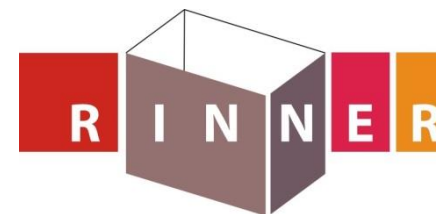
- Не допускайте попадания воды на изделие во избежание разбухания поверхностей. В случае контакта с водой, насухо протрите поверхность мягкой тканью.
- Не ударяйте поверхности острыми, тяжелыми или твердыми предметами.
- Не ставьте на поверхность раскаленные предметы.
- При чистке, во избежание повреждения поверхностей, не используйте щетки, жесткие ткани, зернистые порошки. Для ухода за мебелью используйте специальные средства, предназначенные для мебели.
- Температура нагрева элементов мебели не должна превышать +40°C.
- Не допускается попадание на поверхность веществ, таких как растворители, бензин, обезжиривающие средства и т. п.
- Периодически, в случае ослабления резьбовых соединений, необходима их подтяжка.
- Если у Вас возникнет желание самостоятельно модифицировать изделие, помните, что в этом случае наша гарантия на товар распространяться не будет.
- Несоблюдение каких-либо из вышеуказанных условий, повлекшее возникновение недостатков мебели, является основанием утраты права на гарантийное обслуживание.

## **Гарантийные обязательства**

Изготовитель гарантирует соответствие изделия требованиям нормативных документов ГОСТ и соответствии мебели и материалов для ее изготовления Сертификату соответствия. В случае приобретения уцененной мебели претензии по качеству и внешнему виду не принимаются.

Срок службы изделия – 7 лет; срок гарантии – 12 месяцев.

Комплектовщик-



## **ПАСПОРТ**

**Шкаф для книг «Ostin» М3 «Пенал полки 400»**

**ТО-13067023-2015**

Наименование	Индекс позиции
Шкаф для книг «Ostin» М3 «Пенал полки 400»	02-03-08 Цвет:



## **Произведено:**

Россия  
ООО «РИННЭР»  
Удмуртская республика  
г. Ижевск ул. Пойма 91/5  
e-mail: [mebel@rinner.ru](mailto:mebel@rinner.ru)  
[www.rinner.ru](http://www.rinner.ru)  
т/ф (3412) 517-223; 517-222

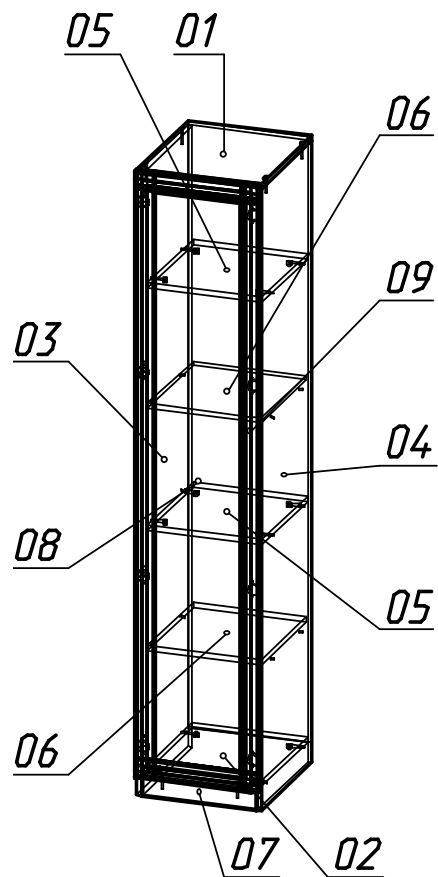


Рис.1 Схема сборки

### Порядок сборки «Пенал полки 400»:

Изделие собирается в положении лежа.

1. На детали 3, 4 установить подпятники (Ж) саморезами (З);
2. На детали 3, 4 установить соединительные болты эксцентриков (Д) для крепления деталей (5) (см. рис. 3) и полкодержатели (В) для крепления деталей (6);
3. Прикрепить деталь 1 к деталям 3, 4 еврвинтами (А), а детали 2, 5 - эксцентриками (Д);
4. К детали 2 прикрепить деталь 7 еврвинтами (А), с помощью ключа шестигранника (И);
5. Прикрепить заднюю стенку 9 на саморезы (З), контролируя диагональ изделия;
6. Установить крестовины петель (Б) на боковину (3 - левое открывание, 4 - правое открывание) согласно разметке;
7. Установить петли (Б) на фасад 8;
8. Установить ручку (Г) на фасад 8 (саморезы в комплекте);
9. Установить заглушки (Е) на еврвинты (А), скрепляющие детали 2 и 7;
10. Установить фасад 8 и отрегулировать открывание (см. рис. 2);
11. Вложить полки 6.

СПЕЦИФИКАЦИЯ ДЕТАЛЕЙ			
№ дет.	Наименование	Размер	Кол-во
1	Крыша	450x400x16	1
2	Дно	450x368x16	1
3	Боковина левая	1984x450x16	1
4	Боковина правая	1984x450x16	1
5	Полка жесткая	400x367x16	2
6	Полка съемная	400x365x16	2
7	Цоколь	367x 60x16	1
8	Фасад	1936x396x22	1
9	Задняя стенка	1936x396x3,2	1

Необходимый инструмент для сборки:

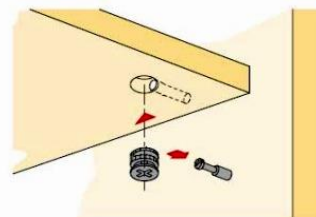
\* Рулетка \* Отвертка крестовая \* Отвертка плоская

Регулировку фасадов производить после установки шкафа на место (Рис.2).

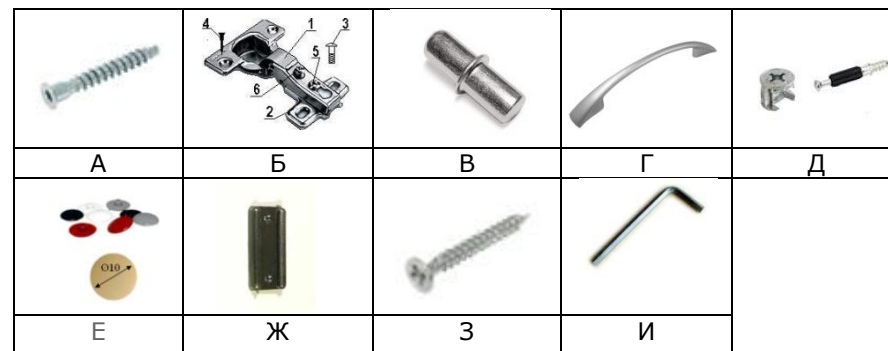
Рис.2 Схема установки петель



Рис.3 Схема установки эксцентрика



СПЕЦИФИКАЦИЯ ФУРНИТУРЫ		
Обоз.	Наименование	Кол.
А	Еврвинт 7x50 мм	6 шт.
Б	Петля 4-х шарнирная накладная	4 шт.
В	Полкодержатель d5 мм	8 шт.
Г	Ручка С7 (96 мм)	1 шт.
Д	Стяжка эксцентриковая 15x13	12 компл.
Е	Заглушка еврвинта	2 шт.
Ж	Подпятник пластмассовый	4 шт.
З	Саморез 3,5x16	72шт.
И	Ключ шестигранник S 4 мм	1 шт.



Мы благодарим Вас за выбор нашей мебели!

Отзывы, пожелания, предложения, вопросы по качеству мебели и обслуживания можно отправить на эл. почту: mebel@rinner.ru.

Мы рады ответить на Ваши звонки с ПН по ПТ с 8-00 до 17-00 по тел.: 8(3412)517-222.

www.rinner.ru