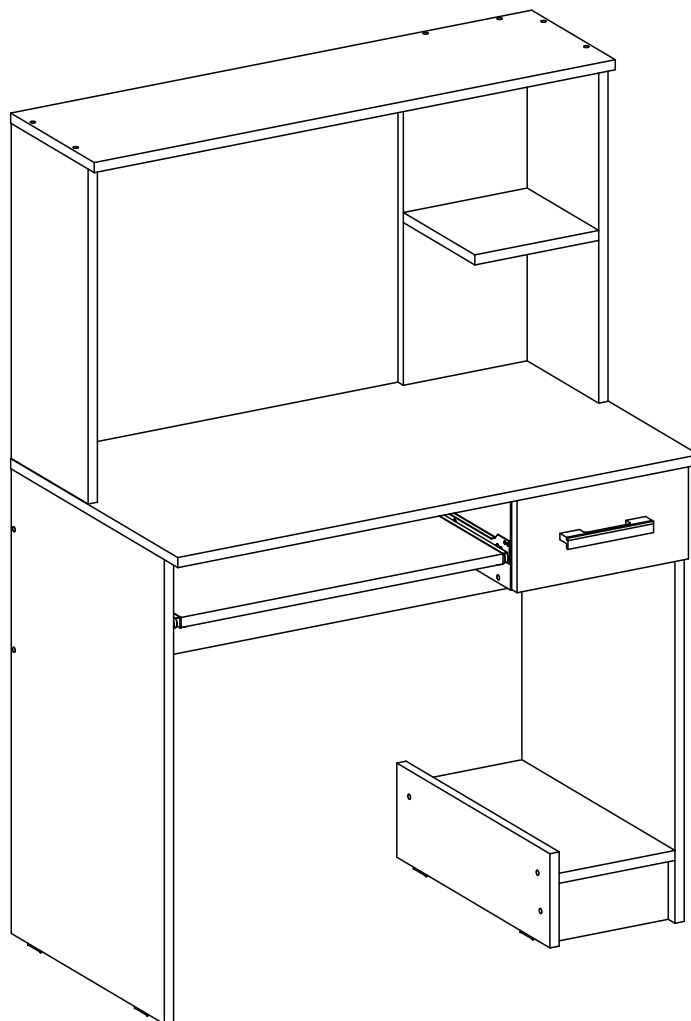


Мебельная компания «МИФ»
Паспорт изделия
Инструкция по сборке и эксплуатации
мебели
Стол КС-3
900x1306x500 (ШxВxГ)



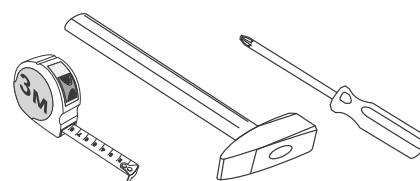
Россия, Пензенская область,
г. Пенза, ул. Аустрина, 139 а
Телефон: (8412) 20-20-37 (многоканальный)
(8412) 20-20-34, 20-20-35, 90-90-44
Электронная почта: mif-penza@mail.ru
Сайт: www.mebelmif.ru

Комплектовочная ведомость на детали

№ упаковки	Наименование	Размер (мм)		Кол-во (шт)	№ по схеме
		Длина	Ширина		
№1	Дно ящика	224	398	1	1
	Фасад ящика	152	296	1	2
	Крышка	900	500	1	3
	Цоколь	100	200	1	5
	Выдвижная полка	556	300	1	6
	Планка	268	74	2	8
	Боковина средняя	158	442	1	9
	Царга	866	300	1	10
	Задняя стенка ящика	210	100	1	11
	Вязка	200	458	1	12
	Бок левый	740	458	1	13
	Бок правый	740	458	1	14
	Бок подставки	150	458	1	15
	Бок надстройки пр	534	230	1	16
	Задняя стенка	534	214	1	17
	Вязка-полка	214	214	1	18
	Бок надстройки лев	534	230	1	19
	Бок ящика лев	400	100	1	20
	Бок ящика пр	400	100	1	21
	Крышка верх	900	250	1	22
№2	Фурнитура			1	

Сборку рекомендуется производить с помощью специалиста, так как неправильная сборка может привести к нежелательным последствиям. Инструкция даст Вам необходимые рекомендации по сборке, порядка которого просим Вас придерживаться. Перед сборкой внимательно ознакомьтесь с инструкцией, проверьте комплектность фурнитуры и разберите ее по назначению.

необходимый инструмент для сборки



*также необходим инструмент для сверления отверстий диаметром 5-6 мм.

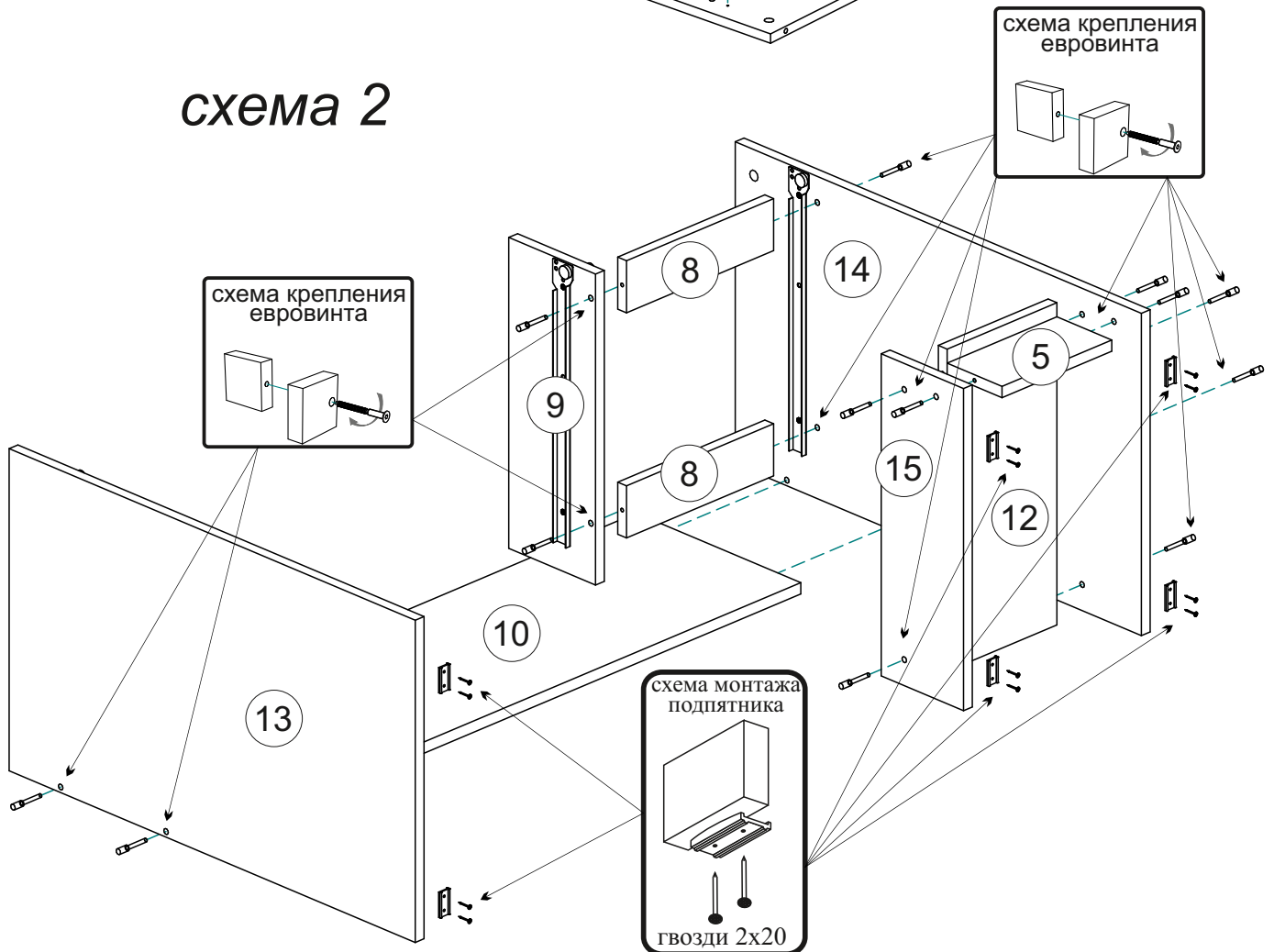
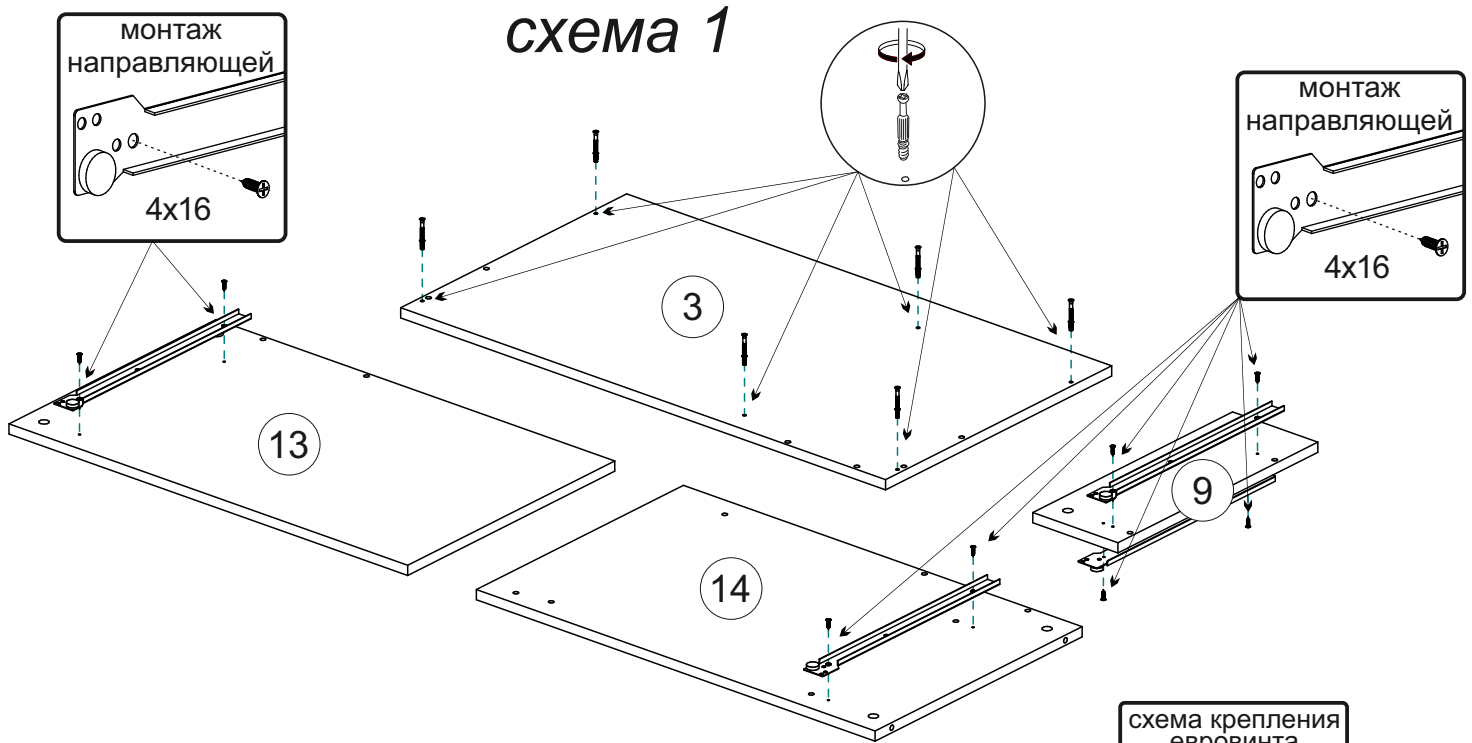
Гвоздь  20 шт	Евровинт  31 шт	Заглушка евровинта  31 шт	Ключ для евровинта  1 шт	Стяжка эксцентриковая  8 к-кт	Заглушка эксцентрика  8 шт
Подпятник  6 шт	Ручка С-17 (серая)  1 шт	Шуруп для ручки 3,5x30  2 шт	Шуруп 4x16  20 шт	Направляющие 400 мм  1 к-кт	Направляющие 300 мм  1 к-кт

Схема сборки модуля: Стол КС-3

1. Сборку следует проводить вдвоём в сухом помещении на ровной поверхности. Перед сборкой определить место установки изделия, вскрыть все упаковки, закрепить необходимую фурнитуру по наметкам согласно инструкции. После этого можно приступать к дальнейшей сборке.

2. Шурупами 4x16 закрепите направляющие ящиков к боковинам 9,13,14, вкрутите штоки эксцентриковой стяжки в крышку 3 (схема 1).

3. Соберите нижнюю часть стола. Для этого евровинтами сначала соедините царгу 10 с боковинами 13,14, затем детали 5,12,15 с боковиной 14 и планки 8 с боковинами 9, 14 (схема 2).



4. Соберите верхнюю часть стола. Для этого еврвинтами сначала соедините детали 16,17,18, затем закрепите их и деталь 19 к крышке 3, после этого еврвинтами прикрепите крышку 22 к деталям 16,17,19 (схема 3).

5. С помощью эксцентриковой стяжки скрепите верхнюю и нижнюю части стола, соединив крышку 3 с деталями 9,13,14 (схема 4).

схема 3

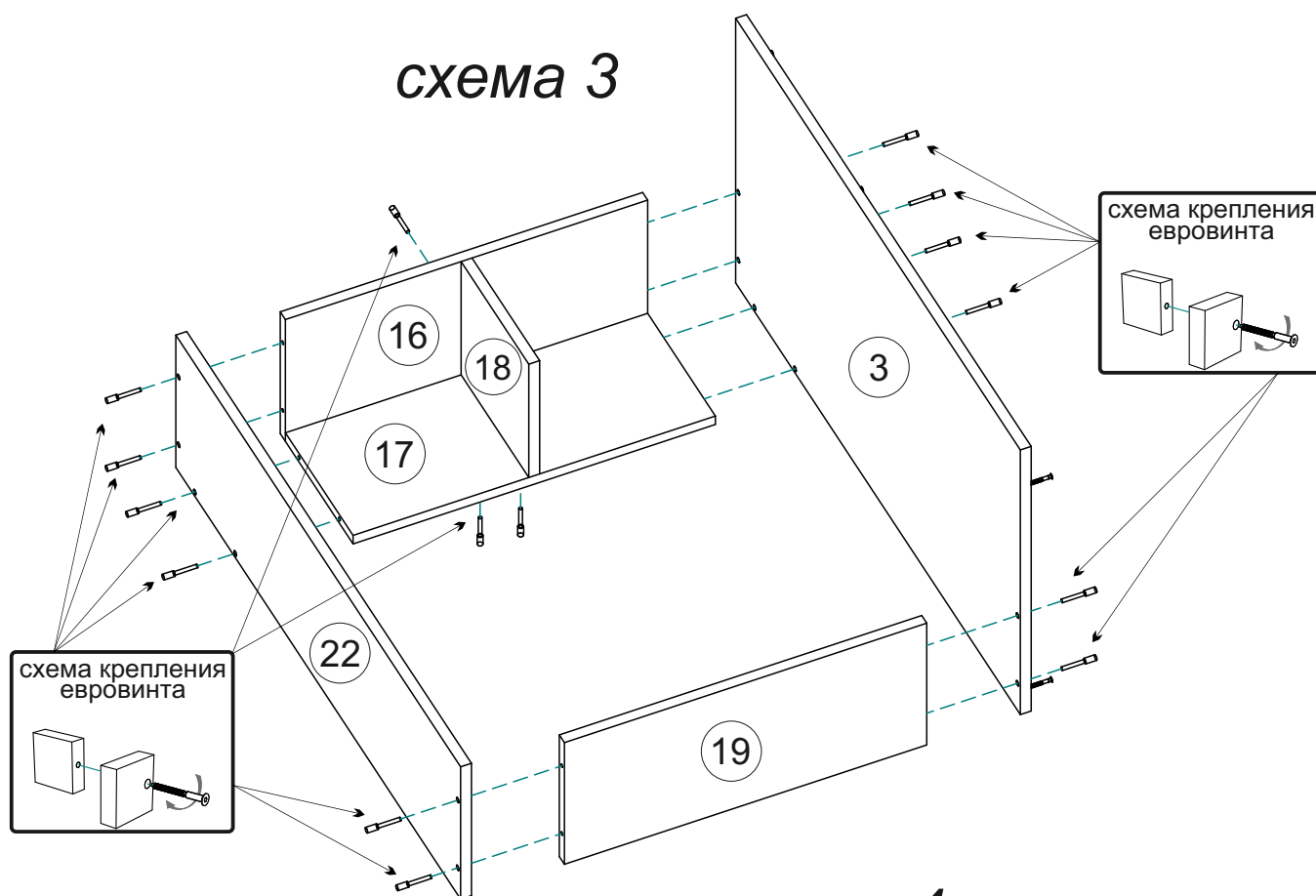
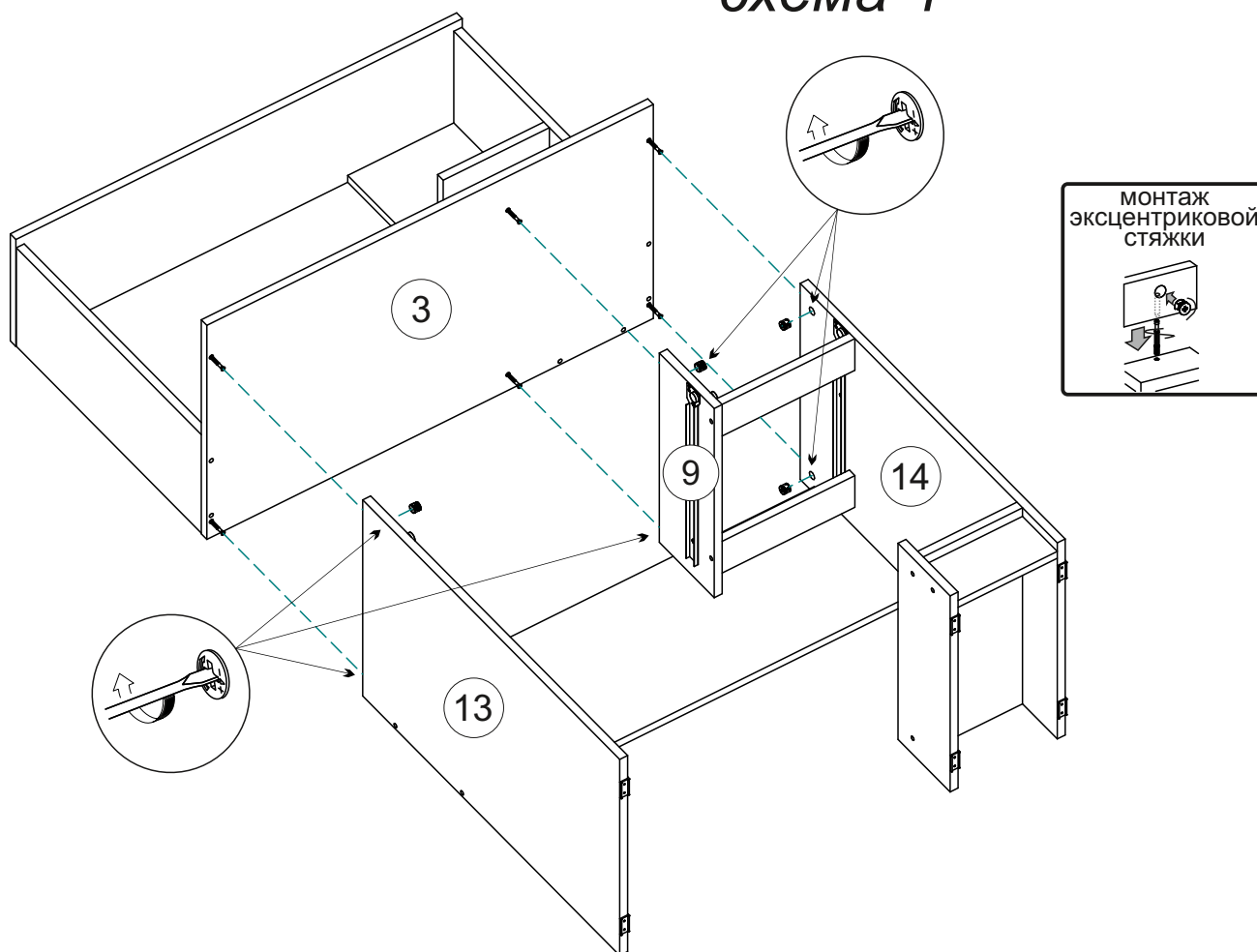


схема 4



6. Соберите ящик и выдвижную полку. Для этого необходимо соединить заднюю стенку ящика 11 с боками ящика 20, 21 евроинтами, затем вставить дно ящика 1 в соответствующие пазы. Закрепить фасад ящика 2, используя эксцентрики стяжки. Закрепить направляющие к боковинам ящика и выдвижной полке 6 шурупами 4x16. Привернуть ручку шурупами 3,5x30 (схема 5).

7. Поставьте стол на место, установите выдвижную полку 6 и ящик на свои места (схема 6).

схема 5

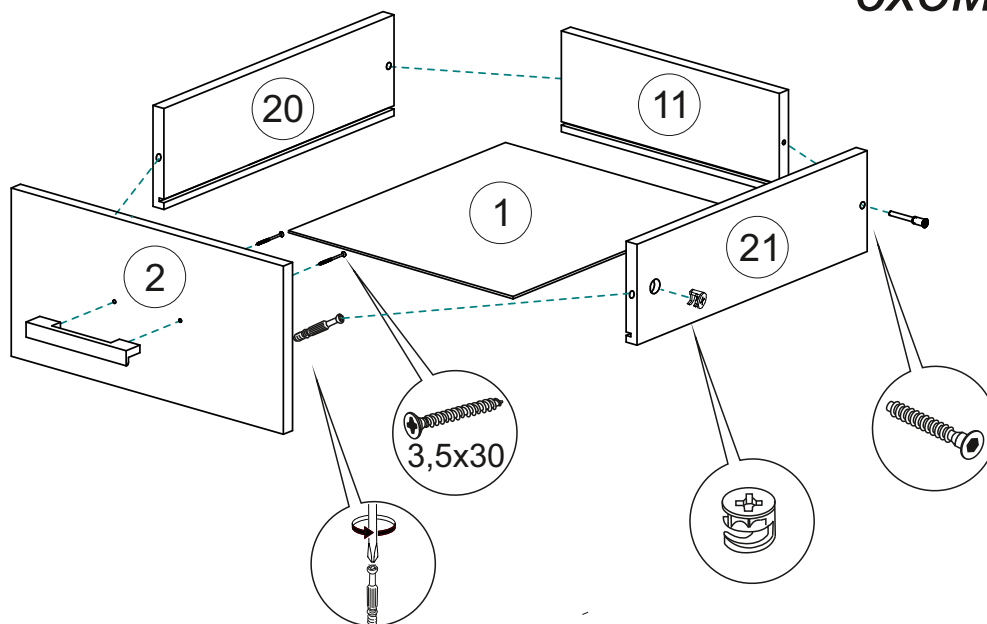
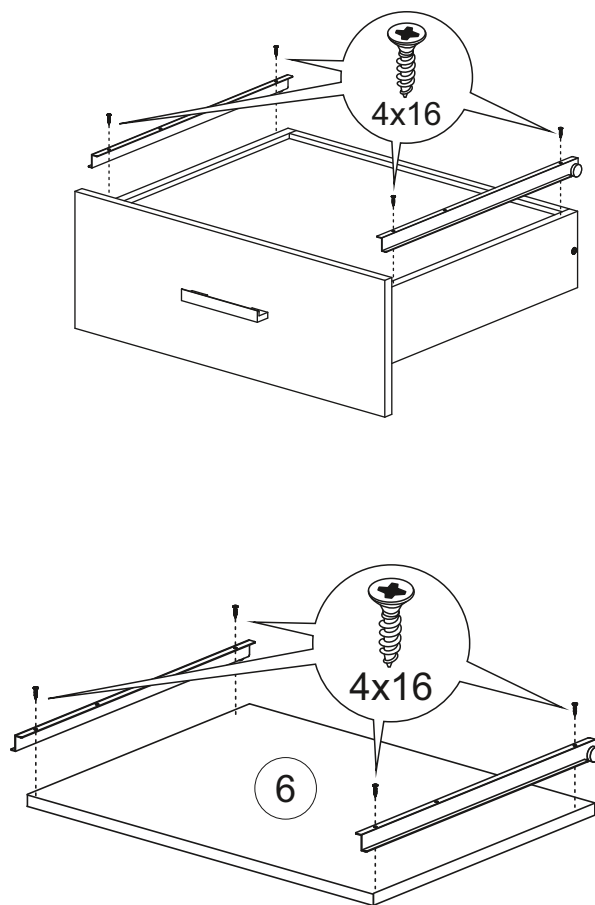
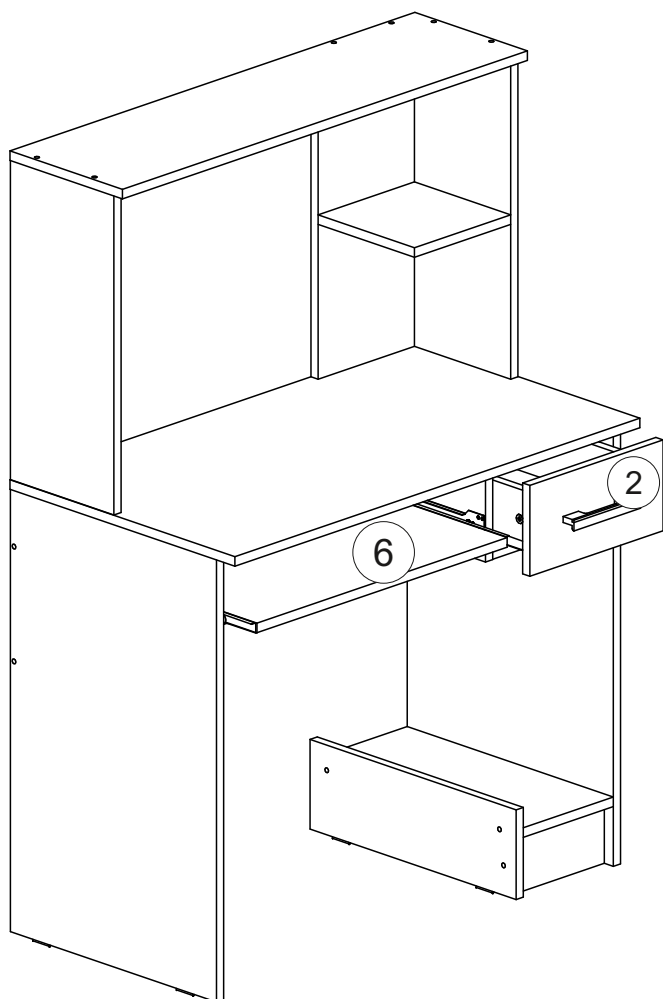


схема 6



Инструкция по уходу за мебелью и правила эксплуатации

Для поддержания надлежащего внешнего вида и увеличение срока эксплуатации рекомендуется соблюдать следующие общие правила:

1. Мебель должна эксплуатироваться в сухих и теплых помещениях, имеющих отопление и вентиляцию при температуре воздуха не ниже +1° и не выше +40°, относительной влажности 65-85%.
2. Расположение мебели ближе одного метра от отопительных приборов и других источников тепла, а также под прямыми солнечными лучами, вызывает ускоренное старение покрытия и деформацию мебельных щитов.
3. Поверхность деталей мебели следует оберегать от попадания влаги во избежание разбухания каркасов, фасадов и столешницы, отклеивания кромок на боковых поверхностях.
4. Следует оберегать поверхность мебели и ее конструктивные элементы от механических повреждений, которые могут быть вызваны воздействием твердых предметов, абразивных порошков, а также чрезмерными физическими нагрузками.
5. Изделия мебели необходимо устанавливать на ровные поверхности.
6. Рекомендуется для чистки преимущественно пользоваться мягкой тканью или замшей, смоченной и хорошо отжатой перед использованием. Всегда тщательно высушивайте (протирайте сухой тканью) смоченные участки по окончании чистки. Не следует использовать средства, обладающие абразивными свойствами, а также губки с покрытием из металлического волокнообразного или стружечного материала при чистке.
7. В процессе эксплуатации мебели возможно ослабление крепежной фурнитуры, необходимо осуществлять «затяжку» всех изделий металлофурнитуры, осуществляющих крепеж и регулировку узлов, обеспечивающих открывание и трансформацию подвижных элементов.

Общие технические указания по сборке.

Для удобства транспортировки и предохранения от повреждений, мебель поставляется в разобранном виде в индивидуальной упаковке. Вы можете собрать ее самостоятельно, либо воспользоваться услугами квалифицированных сборщиков. Не приступайте к сборке, не ознакомившись с инструкцией!

Проверить комплектность каждой упаковки, согласно комплектовочной ведомости. **При обнаружении дефектов или не комплектности к сборке не приступать. Обратитесь к продавцу.** ВНИМАНИЕ! Не рекомендуется одновременно вынимать детали из всех упаковок во избежание их смешивания (можете перепутать детали). Проверить наличие фурнитуры.

Во избежание перекосов и повреждений, а также загрязнения мебели, сборку производить на ровном полу, покрытом тканью или бумагой. Необходимо соблюдать осторожность, чтобы не повредить поверхность деталей. В сборке сложных и больших изделий желательно участие двух человек. Перед началом сборки необходимо определить расположение деталей в изделии в соответствии со схемами сборки и инструкцией.

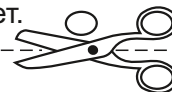
Производитель оставляет за собой право вносить незначительные изменения в конструкцию, не изменяющую внешний вид и дизайн изделия без предварительного уведомления.

Поставщик гарантирует соответствие товаров требованиям ГОСТа 16371-14 при соблюдении условий транспортировки, хранения, сборки (для мебели поставляемой в разобранном виде), эксплуатации.

Гарантийный срок эксплуатации мебели: детской и для общественных помещений - 18 месяцев, бытовой – 24 месяца. Гарантийный срок при розничной продаже через торговую сеть исчисляются со дня продажи мебели, но в пределах 30 месяцев со дня ее изготовления. Срок эксплуатации 10 лет.



Россия, 440054, г.Пенза,
ул. Аустрина, д. 139А
Телефон: +7(8412)20-20-37
E-mail: mif-penza@mail.ru
<http://mebelmif.ru>



отрезать и
приклеить

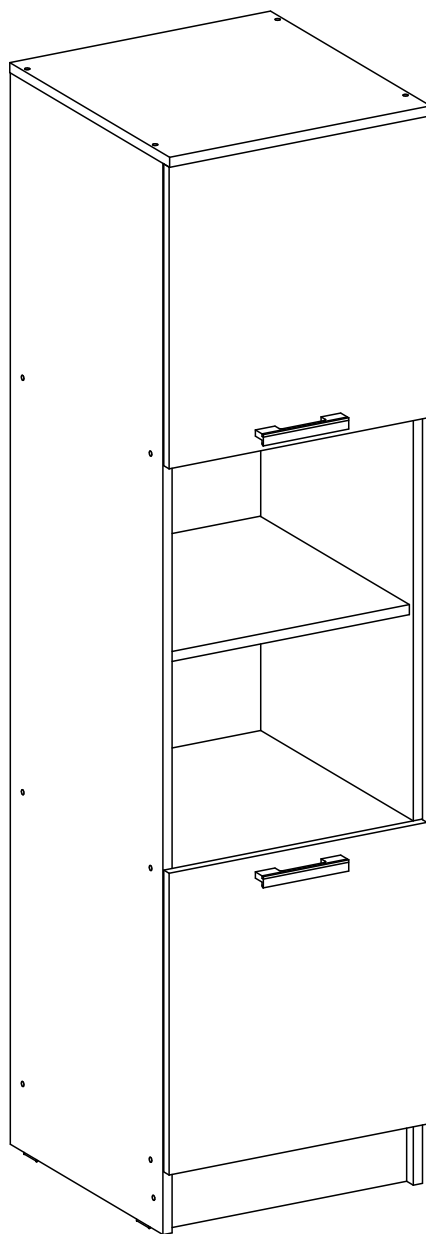
Стол КС-3

Соответствует
ГОСТ 16371-14

Дата изготовления: 20____ год
Гарантийный срок эксплуатации 24 мес.
Срок службы изделия 10 лет.
Материал: ЛДСП

Мебельная компания «МИФ»
Паспорт изделия
Инструкция по сборке и эксплуатации
мебели

«Пенал» (к столу КС-3)
452x1728x480 (ШxВxГ)



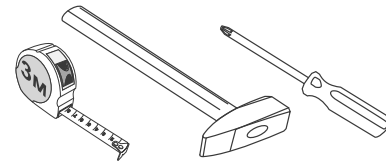
Россия, Пензенская область,
г. Пенза, ул. Аустрина, 139 а
Телефон: (8412) 20-20-37 (многоканальный)
(8412) 20-20-34, 20-20-35, 90-90-44
Электронная почта: mif-penza@mail.ru
Сайт: www.mebelmif.ru

Комплектовочная ведомость на детали

№ упаковки	Наименование	Размер (мм)		Кол-во (шт)	№ по схеме
		Длина	Ширина		
№1	Задняя стенка(ЛДВП)	1624	446	1	1
	Створка	482	447	2	2
	Полка	416	448	3	3
	Вязка	418	458	3	4
	Цоколь	100	418	1	5
	Бок правый	1712	458	1	6
	Бок левый	1712	458	1	7
	Крышка	452	480	1	8
№2	Фурнитура			1	

Сборку рекомендуется производить с помощью специалиста, так как неправильная сборка может привести к нежелательным последствиям. Инструкция даст Вам необходимые рекомендации по сборке, порядка которого просим Вас придерживаться. Перед сборкой внимательно ознакомьтесь с инструкцией, проверьте комплектность фурнитуры и разберите ее по назначению.

необходимый инструмент для сборки



*также необходим инструмент для сверления отверстий диаметром 5-6 мм.

<p>Гвоздь</p>  <p>50 шт</p>	<p>Евровинт</p>  <p>18 шт</p>	<p>Заглушка евровинта</p>  <p>18 шт</p>	<p>Ключ для евровинта</p>  <p>1 шт</p>	<p>Петля накладная</p>  <p>4 шт</p>	<p>Полкодержатель</p>  <p>12 шт</p>	<p>Шуруп 4x16</p>  <p>16 шт</p>
<p>Подпятник</p>  <p>4 шт</p>	<p>Ручка С-17 (серая)</p>  <p>2 шт</p>	<p>Шуруп для ручки 3,5x30</p>  <p>4 шт</p>	<p>Регулирование зазоров и положения дверей с петлями</p> <p>регулирование по высоте регулирование по ширине регулирование по глубине</p> 			

Схема сборки модуля: Пенал

- Сборку следует проводить вдвоём в сухом помещении на ровной поверхности. Перед сборкой определить место установки изделия, вскрыть все упаковки, закрепить необходимую фурнитуру по наметкам согласно инструкции. После этого можно приступать к дальнейшей сборке.
- Шурупами 4x16 закрепите ответные планки петель к одной из боковин 6 или 7 (в зависимости от стороны открывания створок) и установите полкодержатели (схема 1).
- Соберите корпус пенала. Для этого евровинтами сначала соедините вязки 4 и цоколь 5 с боковинами 6, 7, затем крышку 8 с боковинами 6,7 (схема 2).
- Переверните изделие тыльной стороной вниз, с помощью рулетки уровняйте диагонали А и В, и не нарушая диагоналей, закрепите гвоздями заднюю стенку (ЛДВП) 1 (схема 3).
- Шурупами 4x16 закрепите петли к створкам 2 и шурупами 3,5x30 закрепите ручки. Повесте створки на место, отрегулируйте зазоры как показано на схеме выше, установите полки 3 (схема 4).

схема монтажа полкодержателя

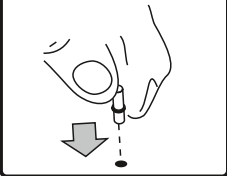


схема 1

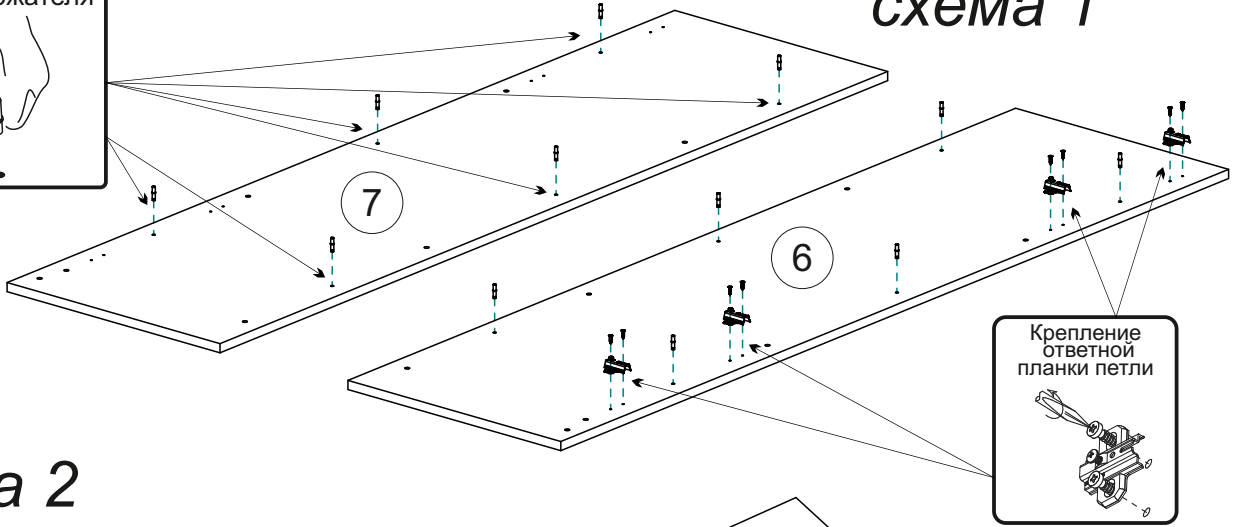


схема 2

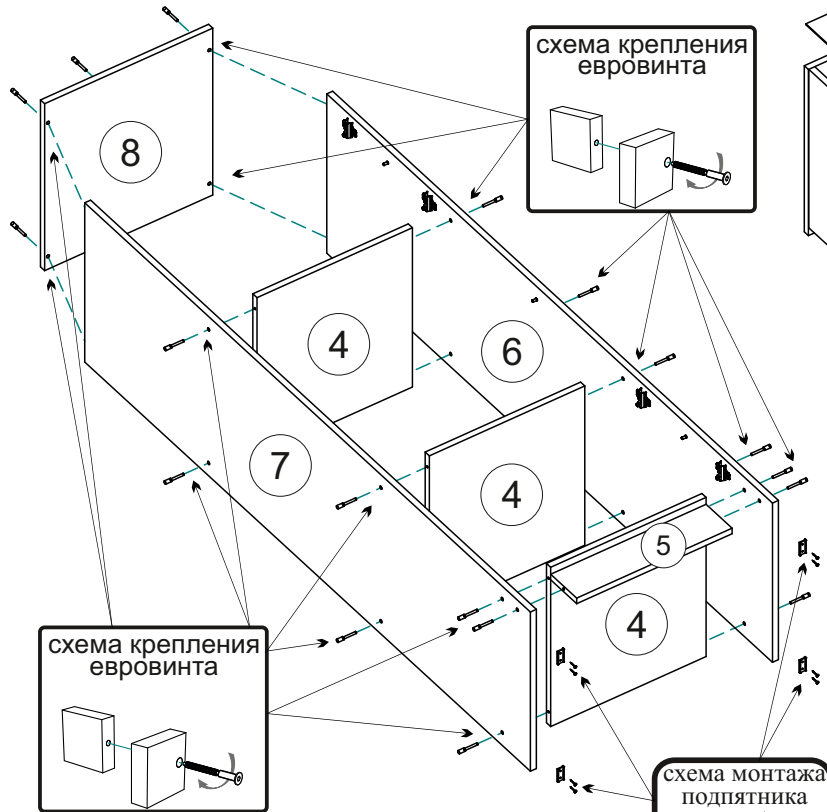


схема 3

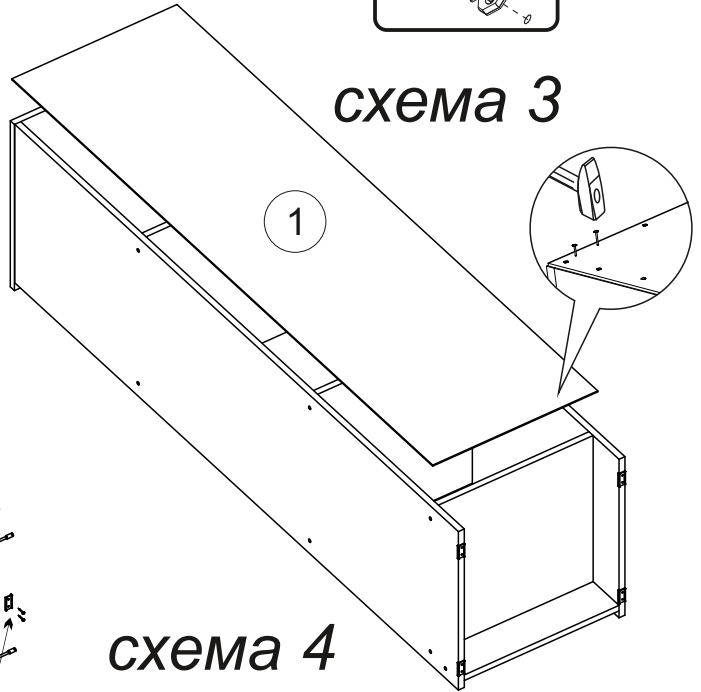
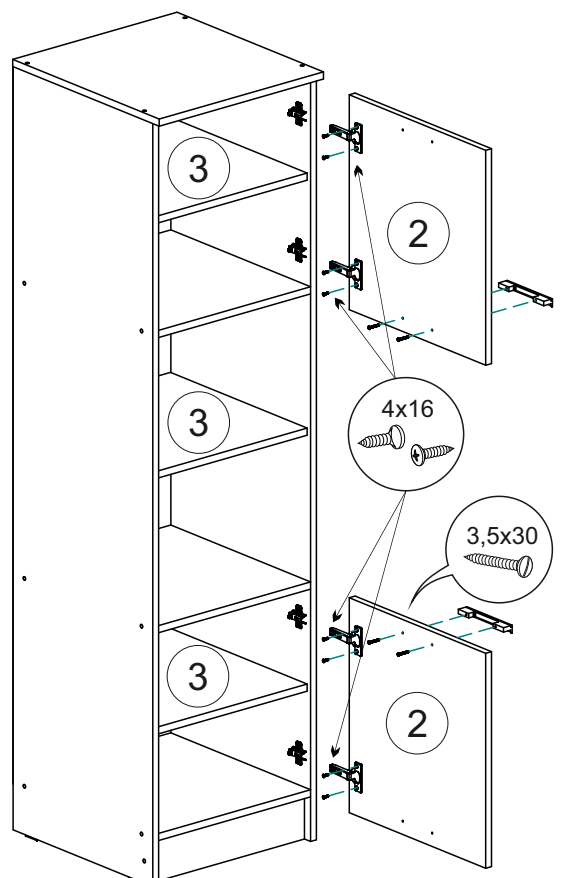


схема 4



Проверка диагонали задней стенки

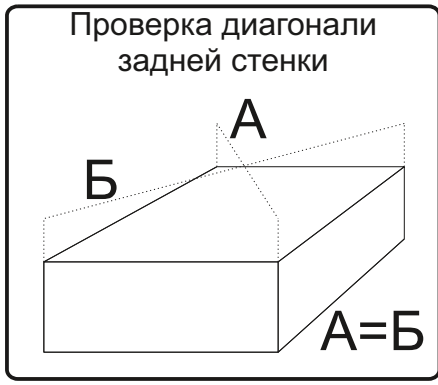


схема монтажа петли



Инструкция по уходу за мебелью и правила эксплуатации

Для поддержания надлежащего внешнего вида и увеличение срока эксплуатации рекомендуется соблюдать следующие общие правила:

1. Мебель должна эксплуатироваться в сухих и теплых помещениях, имеющих отопление и вентиляцию при температуре воздуха не ниже +1° и не выше +40°, относительной влажности 65-85%.
2. Расположение мебели ближе одного метра от отопительных приборов и других источников тепла, а также под прямыми солнечными лучами, вызывает ускоренное старение покрытия и деформацию мебельных щитов.
3. Поверхность деталей мебели следует оберегать от попадания влаги во избежание разбухания каркасов, фасадов и столешницы, отклеивания кромок на боковых поверхностях.
4. Следует оберегать поверхность мебели и ее конструктивные элементы от механических повреждений, которые могут быть вызваны воздействием твердых предметов, абразивных порошков, а также чрезмерными физическими нагрузками.
5. Изделия мебели необходимо устанавливать на ровные поверхности.
6. Рекомендуется для чистки преимущественно пользоваться мягкой тканью или замшей, смоченной и хорошо отжатой перед использованием. Всегда тщательно высушивайте (протирайте сухой тканью) смоченные участки по окончании чистки. Не следует использовать средства, обладающие абразивными свойствами, а также губки с покрытием из металлического волокнообразного или стружечного материала при чистке.
7. В процессе эксплуатации мебели возможно ослабление крепежной фурнитуры, необходимо осуществлять «затяжку» всех изделий металлофурнитуры, осуществляющих крепеж и регулировку узлов, обеспечивающих открывание и трансформацию подвижных элементов.

Общие технические указания по сборке.

Для удобства транспортировки и предохранения от повреждений, мебель поставляется в разобранном виде в индивидуальной упаковке. Вы можете собрать ее самостоятельно, либо воспользоваться услугами квалифицированных сборщиков. Не приступайте к сборке, не ознакомившись с инструкцией!

Проверить комплектность каждой упаковки, согласно комплектовочной ведомости. **При обнаружении дефектов или не комплектности к сборке не приступать. Обратитесь к продавцу.** ВНИМАНИЕ! Не рекомендуется одновременно вынимать детали из всех упаковок во избежание их смешивания (можете перепутать детали). Проверить наличие фурнитуры.

Во избежание перекосов и повреждений, а также загрязнения мебели, сборку производить на ровном полу, покрытом тканью или бумагой. Необходимо соблюдать осторожность, чтобы не повредить поверхность деталей. В сборке сложных и больших изделий желательно участие двух человек. Перед началом сборки необходимо определить расположение деталей в изделии в соответствии со схемами сборки и инструкцией.

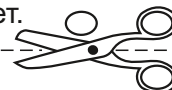
Производитель оставляет за собой право вносить незначительные изменения в конструкцию, не изменяющую внешний вид и дизайн изделия без предварительного уведомления.

Поставщик гарантирует соответствие товаров требованиям ГОСТа 16371-14 при соблюдении условий транспортировки, хранения, сборки (для мебели поставляемой в разобранном виде), эксплуатации.

Гарантийный срок эксплуатации мебели: детской и для общественных помещений - 18 месяцев, бытовой – 24 месяца. Гарантийный срок при розничной продаже через торговую сеть исчисляются со дня продажи мебели, но в пределах 30 месяцев со дня ее изготовления. Срок эксплуатации 10 лет.



Россия, 440054, г.Пенза,
ул. Аустрина, д. 139А
Телефон: +7(8412)20-20-37
E-mail: mif-penza@mail.ru
<http://mebelmif.ru>



отрезать и
приклеить

Пенал (к столу КС-3)

Соответствует
ГОСТ 16371-14

Дата изготовления: 20____ год
Гарантийный срок эксплуатации 24 мес.
Срок службы изделия 10 лет.
Материал: ЛДСП