

Уважаемые покупатели!

Для удобства транспортировки, мебель поставляется в разобранном виде и с расчетом на то, что сборку Вы будете производить сами. Стоимость сборки в стоимость изделия не включена. При покупке необходимо убедиться в наличии всех деталей согласно комплектующей ведомости и отсутствию дефектов на них. После сборки претензии по количеству и качеству сборочных единиц не принимаются.

Предприятие – изготовитель не несет ответственности за дефекты, возникшие в процессе сборки и эксплуатации вследствие не соблюдения настоящей инструкции или применения изделия не по назначению.

Примечание. В процессе производства возможны незначительные изменения, не ухудшающие качество мебели.

Рекомендации по сборке

Перед началом сборки и дальнейшей эксплуатации внимательно ознакомьтесь с настоящим руководством и следуйте его рекомендациям.

Изделие следует собирать вдвоем на ровной поверхности, соблюдая последовательность согласно представленной схеме.

Технические данные

Габаритные размеры:

Высота (мм): 2000 Вес: 39,76кг
Ширина (мм): 400
Глубина (мм): 400

Правила пользования и эксплуатации изделия

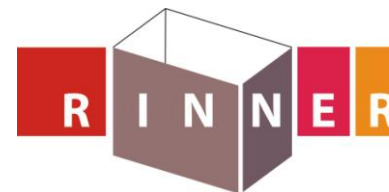
- Уважаемые господа. Срок эксплуатации мебели напрямую зависит от Вашего бережного отношения к ней.
- Избегайте прямого попадания воды на изделия во избежание разбухания поверхностей. В случае попадания воды, следует немедленно вытереть насухо мягкой тканью.
- Не ударяйте поверхности острыми, тяжелыми или твердыми предметами.
- Не допускается ставить на поверхность раскаленные предметы.
- При чистке, во избежание повреждения поверхностей, нельзя использовать щетки, жесткие ткани, зернистые порошки. Для ухода за мебелью используйте специальные средства, предназначенные для мебели.
- Не допускается попадание на поверхность веществ, таких как растворители, бензин, обезжиривающие средства и т. п.
- Периодически, в случае ослабления резьбовых соединений, необходимо их подтянуть.
- На изделия подвергнутые модификации не на предприятии – изготовителе, гарантия не распространяется.
- **Помните!** Несоблюдение каких-либо из вышеуказанных условий, повлекшее возникновение недостатков мебели, является основанием утраты права на гарантийное обслуживание.

Гарантийные обязательства

Изготовитель гарантирует соответствие изделия требованиям нормативных документов ГОСТ и соответствию мебели и материалов для ее изготовления Сертификату соответствия.

Срок эксплуатации изделия – 7 лет; срок гарантии – 1 год.

Комплектовщик-



ПАСПОРТ

Трюмо «West» МЗ «Тумба с зеркалом 400» ТО-13067023-2015

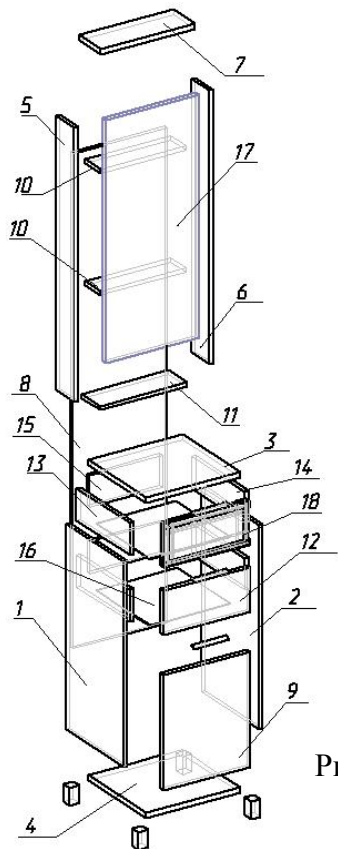
Наименование	Индекс позиции
Трюмо «West» МЗ «Тумба с зеркалом 400»	09-01-01 Цвет:



Произведено:

Россия
ООО «РИННЭР»
Удмуртская республика
г. Ижевск ул. Пойма 91/5
e-mail: mebel@rinner.ru
www.rinner.ru
т/ф (3412) 517-223; 517-222

Порядок сборки ТУМБЫ С ЗЕРКАЛОМ НА 400 «West» модуль №3:



1. Соединить колпак №3 и детали №7,11 с деталями №5и №6 на евровинты А;
2. Соединить крышу тумбы №3 и дно №4 с боковинами №1,2 на эксцентриковые стяжки В (см. рис. 2) и евровинты А, предварительно закрепить опоры -Ж к детали №4 на саморезы К;
3. К деталям №1,2 закрепить направляющие С на саморезы К;
4. К собранной конструкции крепим деталь №8 на евровинты А;
5. Собрать ящики (детали №14, 15 и фасады № 12,18) с помощью евровинтов – А и стяжки – В. Дно ящика закрепить на саморезы 3,5x16-К;
6. Поставить мебель на место, отрегулировать по уровню опоры - Ж, установить магнитную защелку - Н, кронштейн барный - Д;
7. Установить фасад №17 на петли – И, дверь №9 на петли - Р и отрегулировать их (см. рис. 3);
8. Установить ящики на место;
9. Поставить полки №10 на полкодержатели – М и установить лицевую фурнитуру (ручки - Б, заглушки - З).

Рис.1 Схема сборки

СПЕЦИФИКАЦИЯ ДЕТАЛЕЙ			
№	Наименование	Размер	Кол-во
1	Боковина левая	803x380x16	1
2	Боковина правая	803x380x16	1
3	Крыша тумбы	400x380x16	1
4	Дно	400x380x16	1
5	Стойка левая	1087x120x16	1
6	Стойка правая	1087x120x16	1
7	Крыша	400x144x16	1
8	Задняя стенка	1938x400x16	1
9	Дверь	447x363x16	1
10	Полка	100x365x16	2
11	Дно малое	120x368x16	1
12	Фасад ящика	172x363x16	1
13	Боковина ящика левая	120x350x16	2
14	Боковина ящика правая	120x350x16	2
15	Задняя стенка ящика	120x310x16	2
16	Дно ящика	353x340x3,2	2
17	Фасад рамочный	954x396x22	1
18	Фасад рамочный	363x172x22	1

Необходимый инструмент для сборки:

- Рулетка
- Отвертка крестовая
- Отвертка плоская

А	Б	В	Г	Д
Ж	З	И	К	М
Н	О	П	Р	С

СПЕЦИФИКАЦИЯ ФУРНИТУРЫ		
Обз.	Наименование	Кол.
А	Евровинт 7x50	22
Б	Ручка 64 мм FS-024 064St светлый	3
В	Стяжка эксцентриковая	10
Г	Ключ шестигранник	1
Д	Кронштейн барный	1
Ж	Опора "Квадратная" ОРК-50К	4
З	Заглушка для эксцентрика	2
И	Петля вкладная/накладная	2/2
К	Саморез 3,5x16	67
М	Полкодержатель	8
Н	Магнитная защелка	1
О	Винт 4x30	2
П	Шкант 8x30	6
Р	Направляющие L=350	2
С	Шайба пластмассовая	2

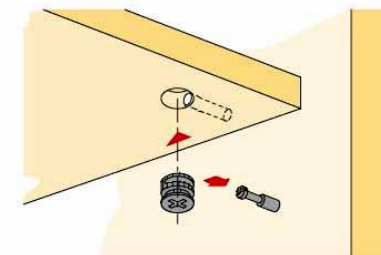


Рис.2 Схема установки эксцентриковой стяжки

Рис.3 Схема регулировки петель

